

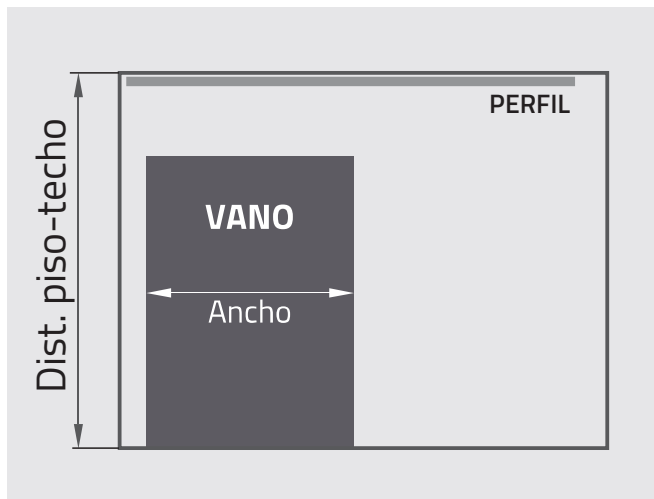
CORTE DE PERFILES

Recomendaciones para cortar el aluminio

- 1 Si usted posee una ingletadora con hoja de dientes de widia, esta le permite hacer el corte en forma rápida y correcta.
- 2 De no ser así utilice un arco de sierra preferentemente con una hoja nueva de 24 dientes.
- 3 Marque la línea de corte con una escuadra en todas las caras.
- 4 Sujete firmemente el perfil con una prensa utilizando un cartón o trozo de material blando, entre la misma y el perfil, para evitar que este se marque.
- 5 Corte por la línea trazada.
- 6 Quite las rebabas del perfil con una lima fina plana o taco con lija 220.

CORTE DE PLACA / TABLERO

Obtenga las medidas de corte de su placa o tablero según el siguiente criterio



ANCHO sugerido

Ancho de vano de puerta +100mm

ALTO colocación a techo

Distancia de piso a techo -52mm

EJEMPLO

Piso-techo	2400mm
Ancho vano	800mm

MEDIDAS CORTE

Altura	2348mm
Ancho	900mm

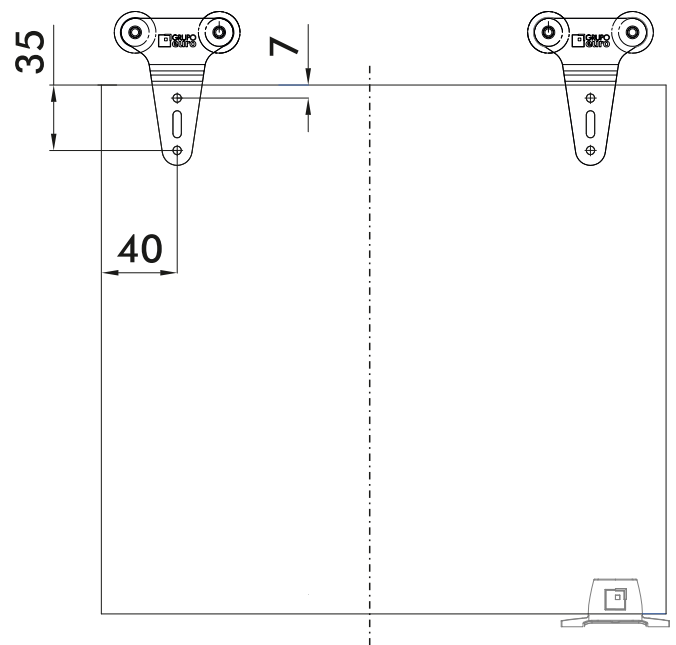


CORTE DEL PERFIL

↔ **Largo de guía superior**
Ancho de vano x 2 + 150 mm



COLOCACIÓN DE RUEDAS



COLOCACIÓN DEL GUIADOR Y TOPES

Existen dos opciones para guiar la puerta de este sistema:

Guiador externo

Guiador interno

En el primer caso, el guiador se compone de dos partes, una fija al piso y otra que permite ajustarlo al espesor de la placa que se utilice. Mientras que en el caso del guiador interno, la placa debe ser ranurada en su borde inferior, lo que a su vez lo deja prácticamente oculto a la vista.

Por otra lado, el guiador debe fijarse a la mitad del ancho del sistema, sobre el suelo y manteniendo la puerta a 90° respecto a este.

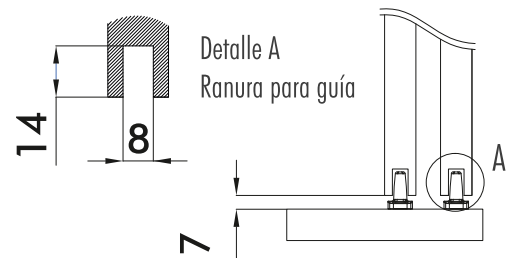
Finalmente, se ubican los topes en los extremos del sistema, fijados al suelo para limitar el recorrido de la puerta y mantenerla dentro de la guía.



Opcion guiador externo, regulación:



Opcion guiador interno con ranura:



[grupoeurosa](#) 
[Grupo Euro S.A.](#) 
[GrupoEuroSA](#) 
[GRUPOEURO](#) 
marketing@grupoeurosa.com 
www.grupoeurosa.com