

PERFIL LED PARA CLIPAR CON DIFUSOR

Fecha de incorporación

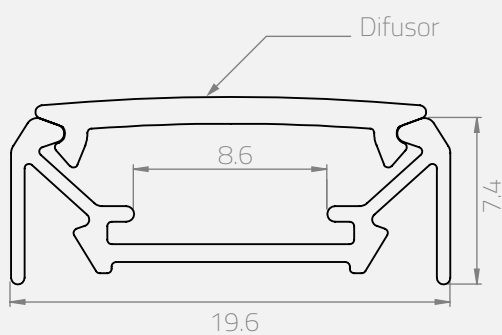
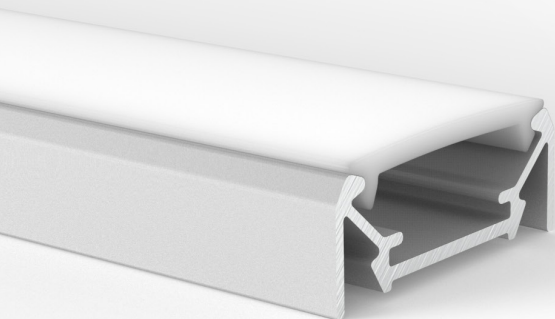
23.06.20

Versión 0.1

Especificaciones técnicas

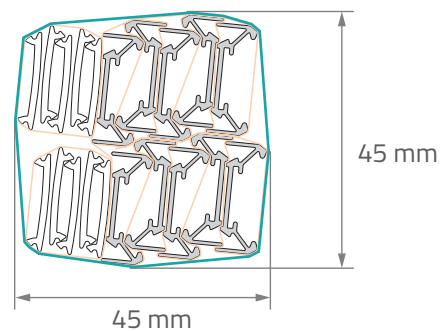
1	<i>Espesor perfil</i>	0.8 mm
2	<i>Altura total</i>	7.4 mm
3	<i>Ancho ranura LED</i>	8.6 mm
4	<i>Ancho</i>	19.6 mm
5	<i>Largo tira</i>	3000 mm
6	<i>Acabado</i>	Anodizado natural
7	<i>Espesor anodizado</i>	10 µm
8	<i>Aleación</i>	6063 T5

Suministro: 1 tira + 1 difusor



Vista de sección del perfil

Esquema de empaque



- Paño de espuma
- Termocontraíble
- Difusor

Perfiles por pack: 20 un.
Peso del pack: 3.49 Kg

(Medidas de referencia para su instalación. Se puede generar cambios a la información publicada en este documento sin previo aviso)

ACCESORIOS PARA PERFIL LED PARA CLIPAR

Este perfil esta diseñado para montarse sobre la placa de las formas que se detallan a continuación:

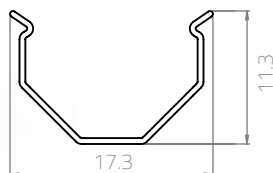
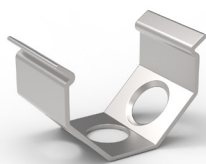
Para colocación a 45° respecto al tablero



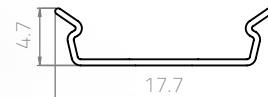
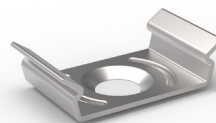
Para colocación a 90° respecto al tablero



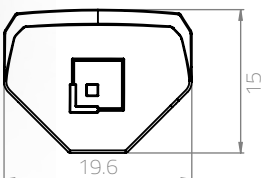
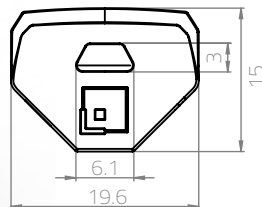
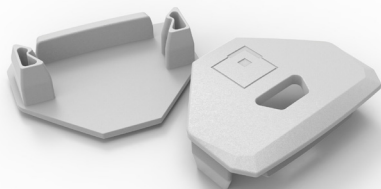
G45LC - Grampa 45° para perfil led para clipar



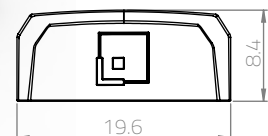
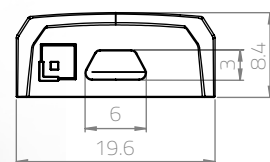
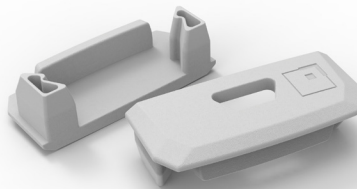
GLC - Grampa para perfil led para clipar



T45LC - Tapa 45° para perfil led para clipar



TLC - Tapa para perfil led para clipar



(Medidas de referencia para su instalación. Se puede generar cambios a la información publicada en este documento sin previo aviso)