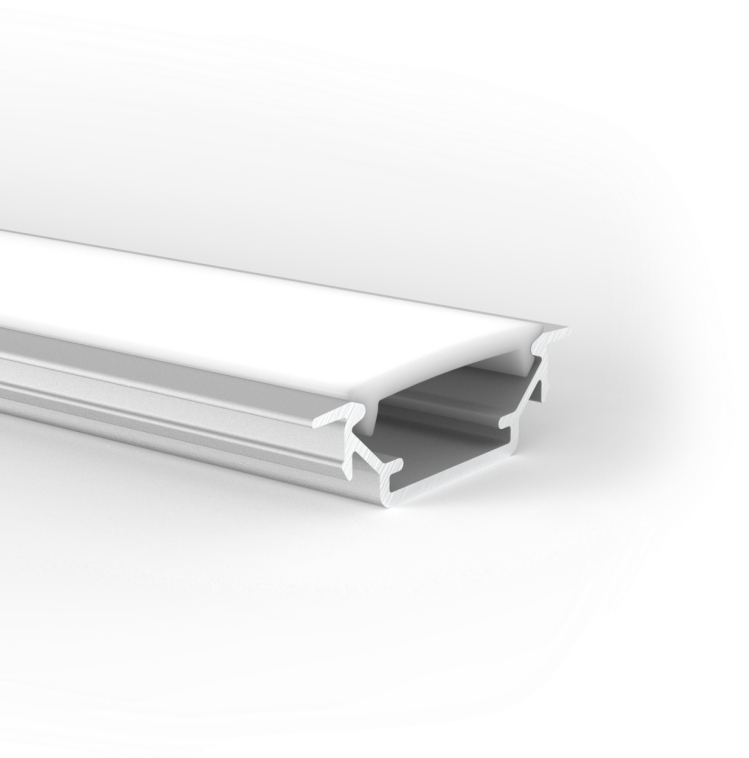


PERFIL LED PARA EMBUTIR CON DIFUSOR



Fecha de incorporación

23.06.20

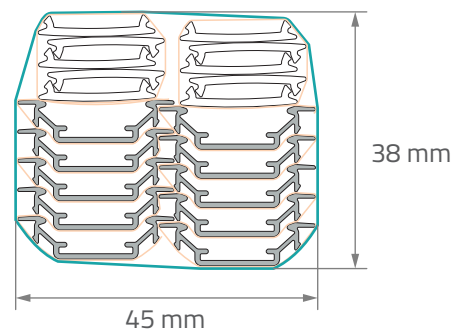
Versión 0.1

Especificaciones técnicas

1	Espesor perfil	0.8 mm
2	Altura total	6.4 mm
3	Ancho ranura LED	8.6 mm
4	Profundidad encastre	5.8 mm
5	Ancho	23.3 mm
6	Largo tira	3000 mm
7	Acabado	Anodizado natural
8	Espesor anodizado	10 µm
9	Aleación	6063 T5

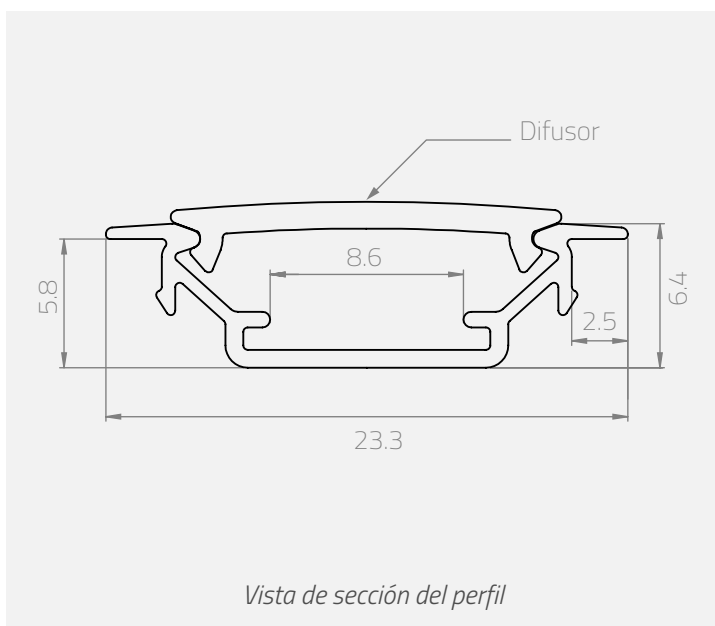
Suministro: 1 tira + 1 difusor

Esquema de empaque



- Paño de espuma
- Termocontraíble
- Difusor

Perfiles por pack: 20 un.
Peso del pack: 3.07 Kg



Observaciones

* Este perfil esta diseñado para incorporarse en un ranurado con una profundidad de 5.8 x 18.3 mm

(Medidas de referencia para su instalación. Se puede generar cambios a la información publicada en este documento sin previo aviso)