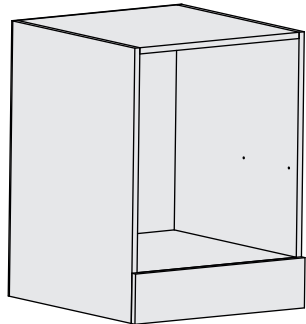


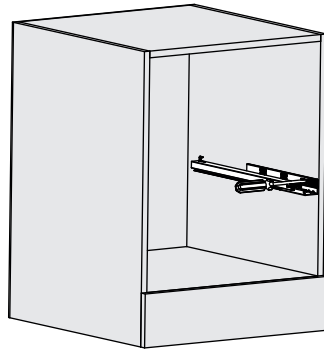
Instructivo de instalación de guías ocultas / Undermount slides instalation instructions

1° Perforado del lateral del gabinete
Drill the cabinets' sides

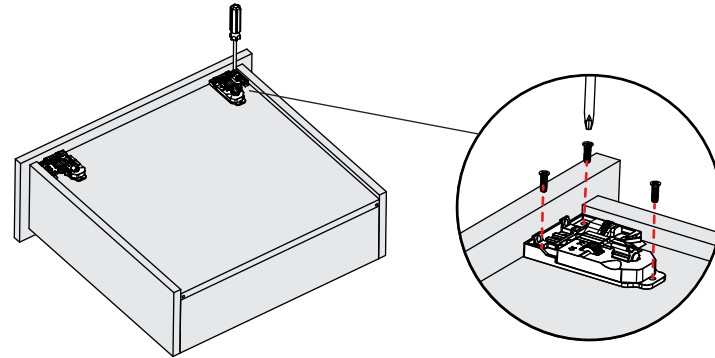


*Ver dimensiones de montaje
*Check mounting dimensions

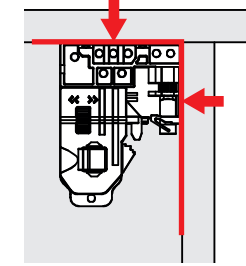
2° Atornillado de las guías al lateral
Fix the slides onto the cabinet



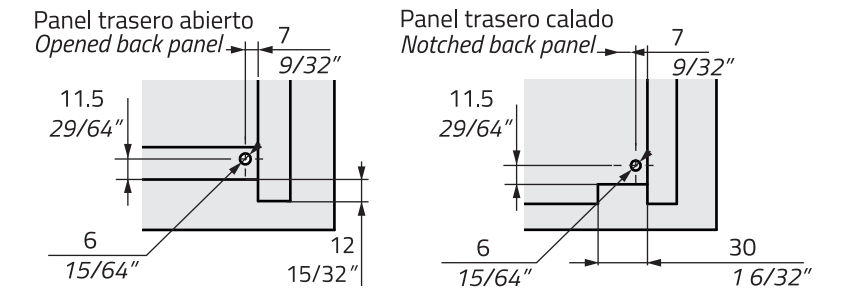
3° Atornillado del clip de ajuste a parte inferior del cajón
Fix the locking device to the bottom of the drawer



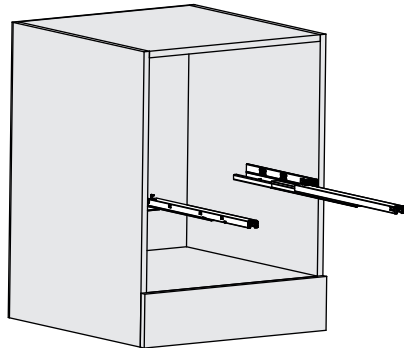
Apoyar en frente y lateral
Place against front and side boards



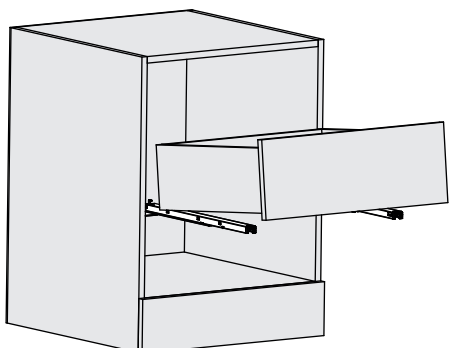
4° Perforación trasera /
Rear bore drilling



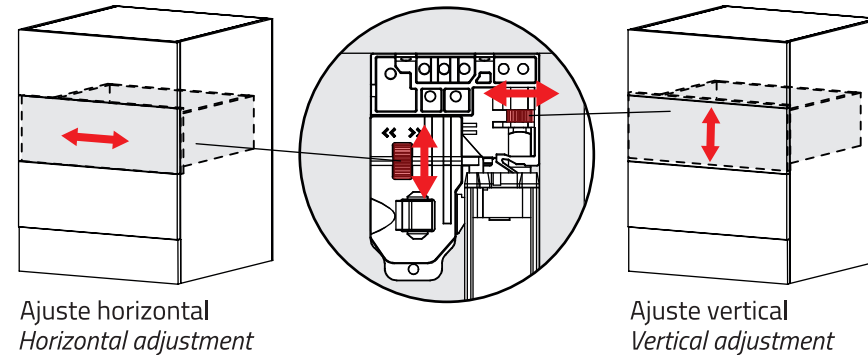
5° Extraer guías
Extract slides



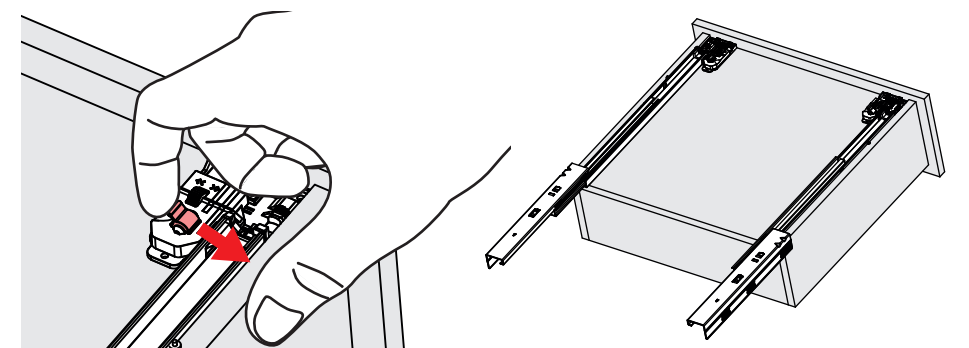
6° Encastrar cajón en guías
Insert drawer in slides



7° Ajuste del panel frontal
Front panel adjustment



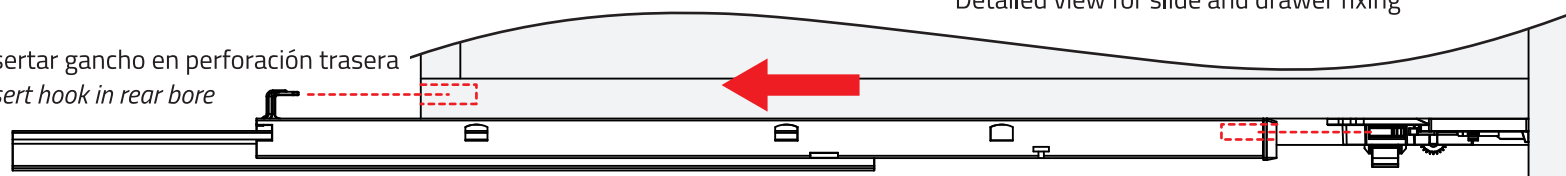
8° Extracción del cajón
Drawer removal



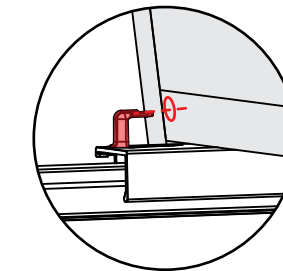
*Vistas en detalle paso 6° / detail views step 6°

Vista en detalle de encastre entre cajón y corredera
Detailed view for slide and drawer fixing

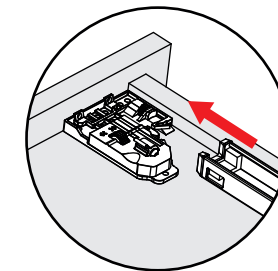
Insertar gancho en perforación trasera
Insert hook in rear bore



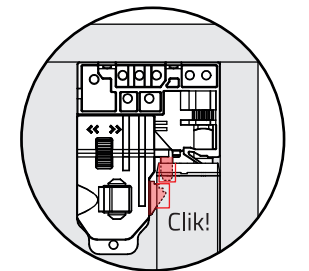
Vincular corredera a clip
Link the slide to locking device



Anclaje trasero/ Rear fixing

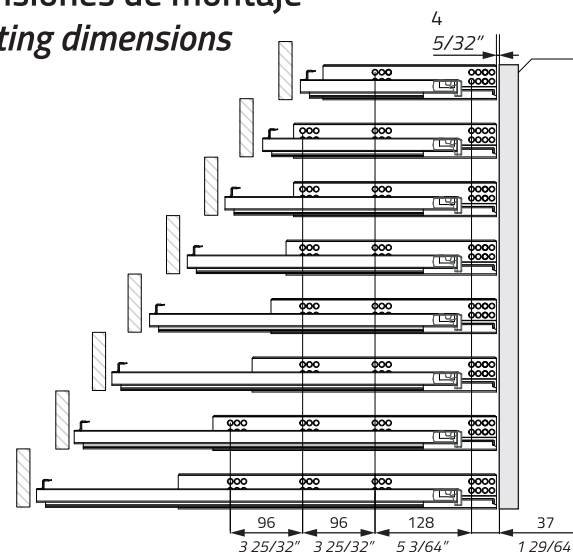


Anclaje frontal/ Front fixing



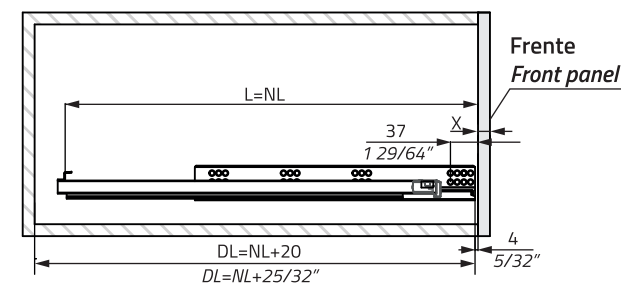
Detalle clipado/ Mounting detail

Dimensiones de montaje
Mounting dimensions



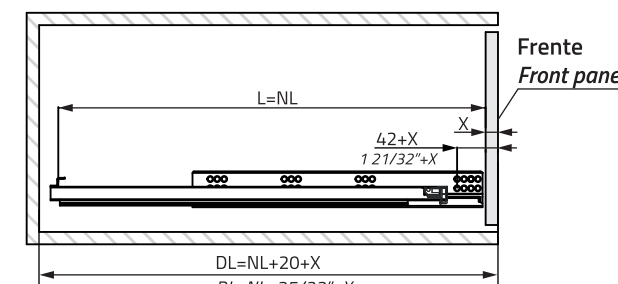
Frente del mueble
Cabinet front

Vista lateral / Side view
Frente por fuera del gabinete
Standard drawer



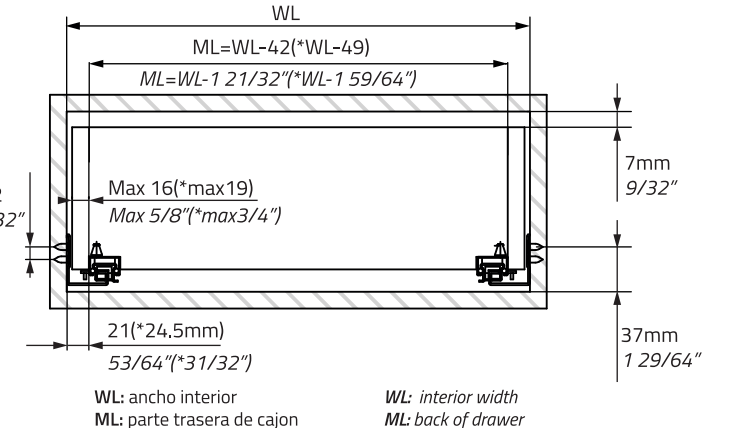
NL: largo nominal
DL: profundidad interior

Frente por dentro del gabinete
Inner drawer



NL: nominal length
DL: interior depth

Vista frontal / Front view



WL: ancho interior
ML: parte trasera de cajón

WL: interior width
ML: back of drawer