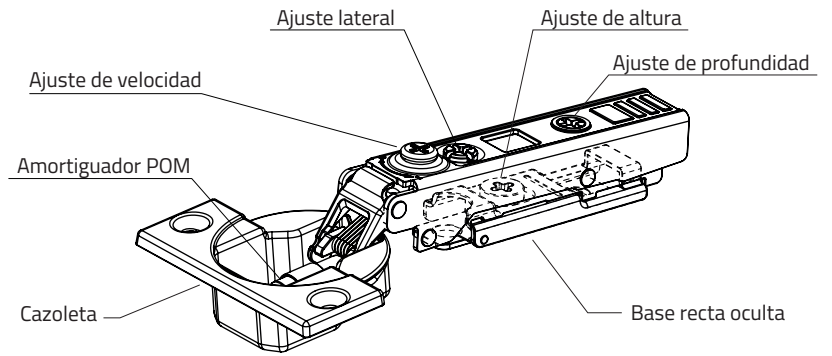
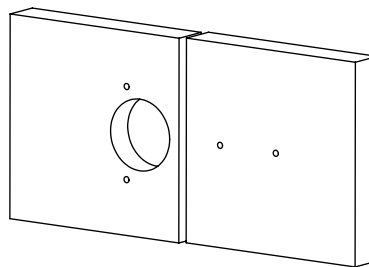
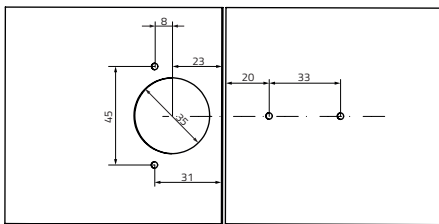


Bisagras Base Recta 3D

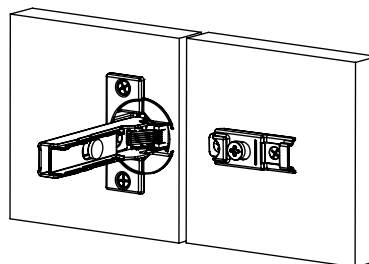
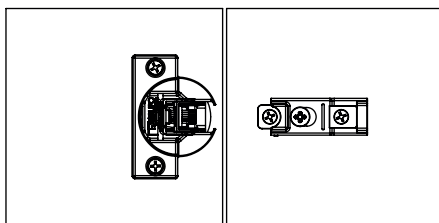
Aplica a BTC0, BTC9 y BTC18



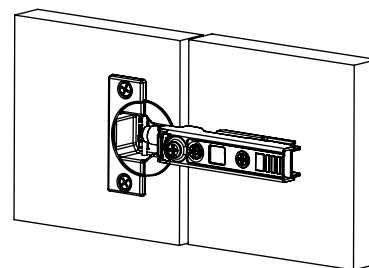
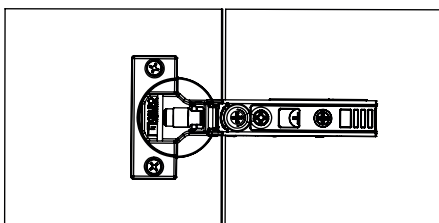
Guía de instalación



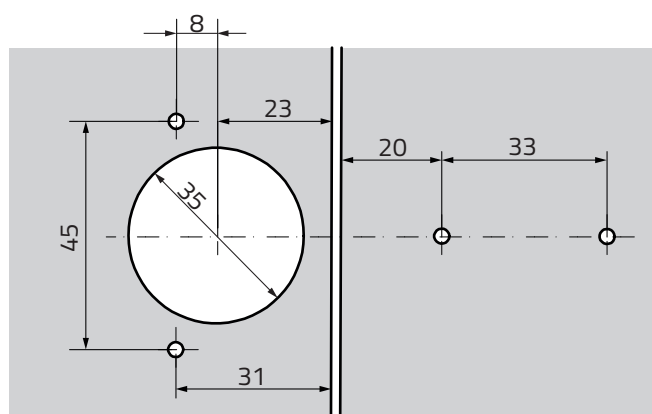
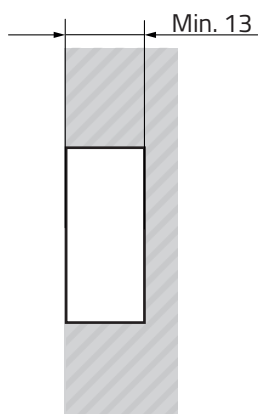
Esquema de instalación
*ver plantilla inferior



Colocación de cazoleta y base



Vista ensamblada



Plantilla de perforaciones