

SISTEMA

SIP FULL




**HERRAMIENTAS
NECESARIAS**
para el armado del sistema




**REQUIRED
TOOLS**
for assembling the system


INSTRUCTIVO / INSTRUCTIONS

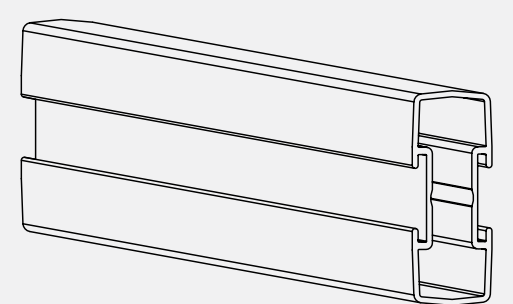
TORNILLOS Y TARUGOS INCLUIDOS SCREWS & PLUGS INCLUDED

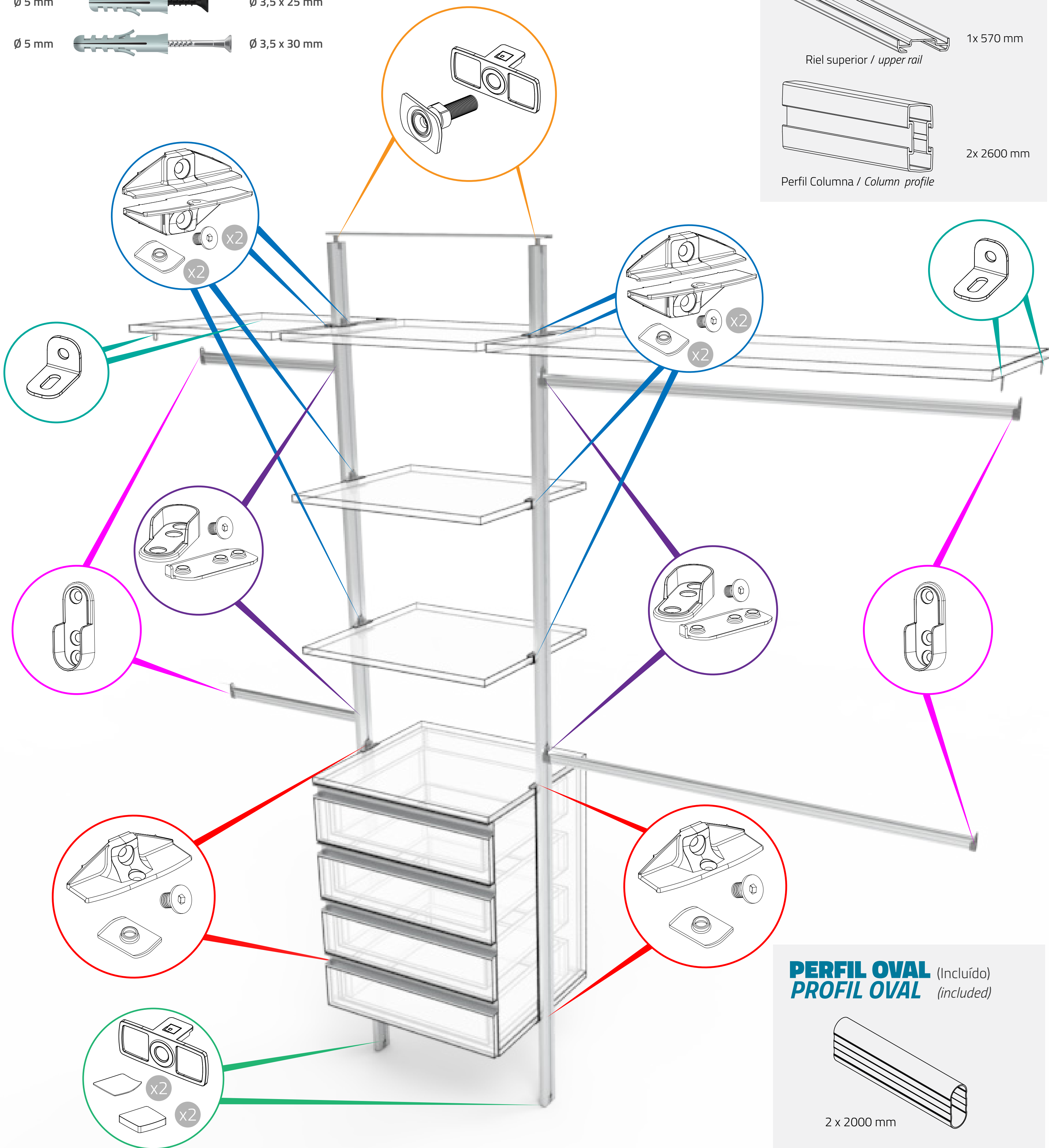
Ø 5 mm  Ø 3,5 x 25 mm

Ø 5 mm  Ø 3,5 x 30 mm

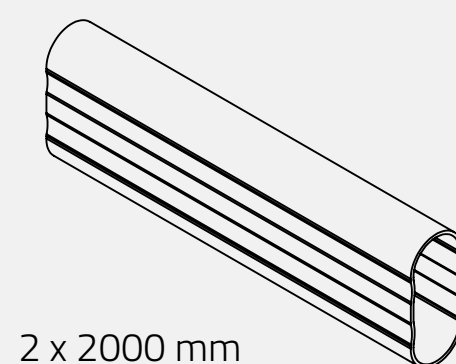
PERFILES PROFILES

 1x 570 mm
Riel superior / upper rail

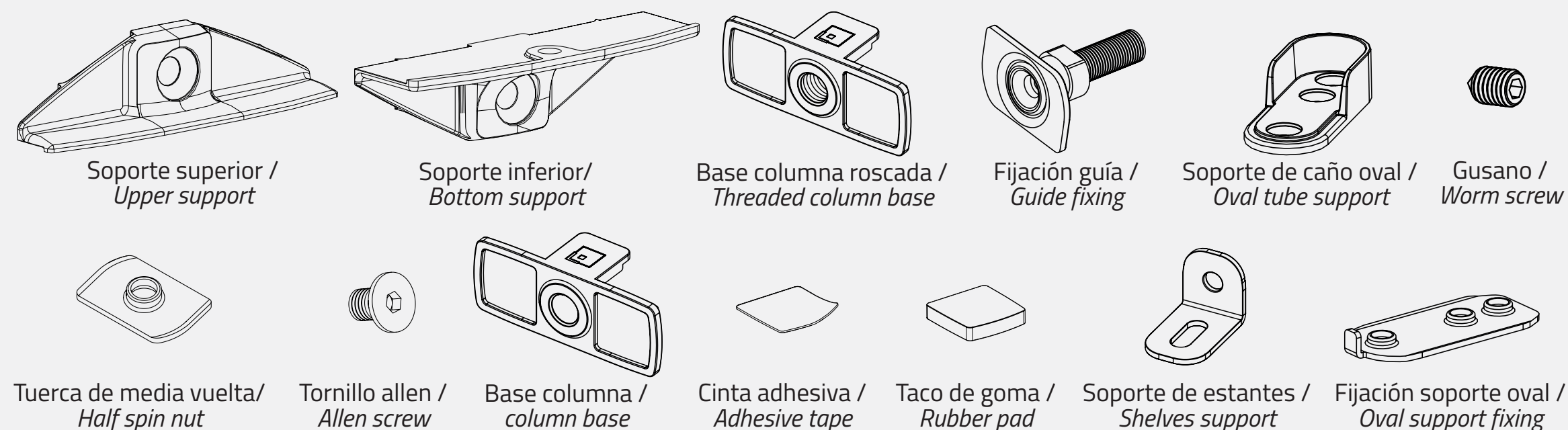
 2x 2600 mm
Perfil Columna / Column profile



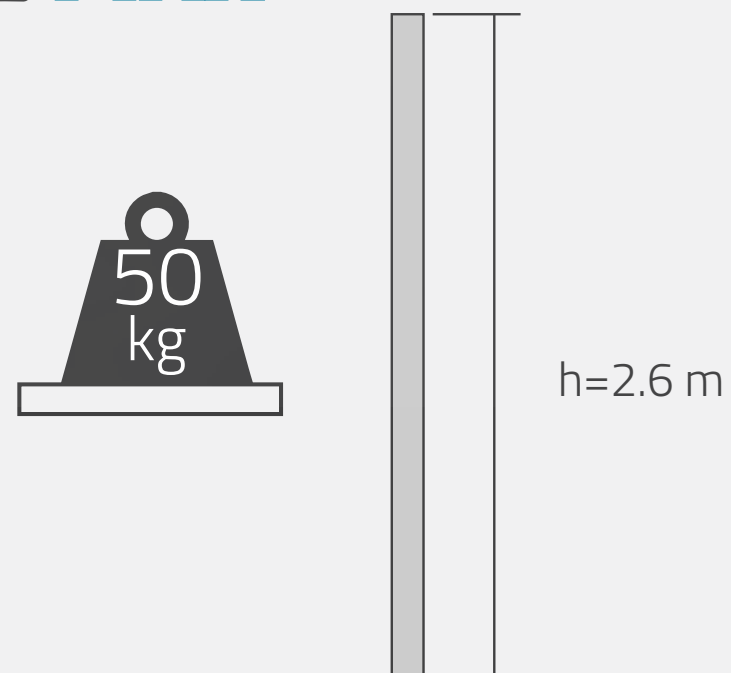
PERFIL OVAL (Incluido) PROFIL OVAL (included)

 2 x 2000 mm

COMPONENTES COMPONENTS



! MÁX



COLOCACIÓN DEL RIEL SUPERIOR
TOP RAIL INSTALLATION

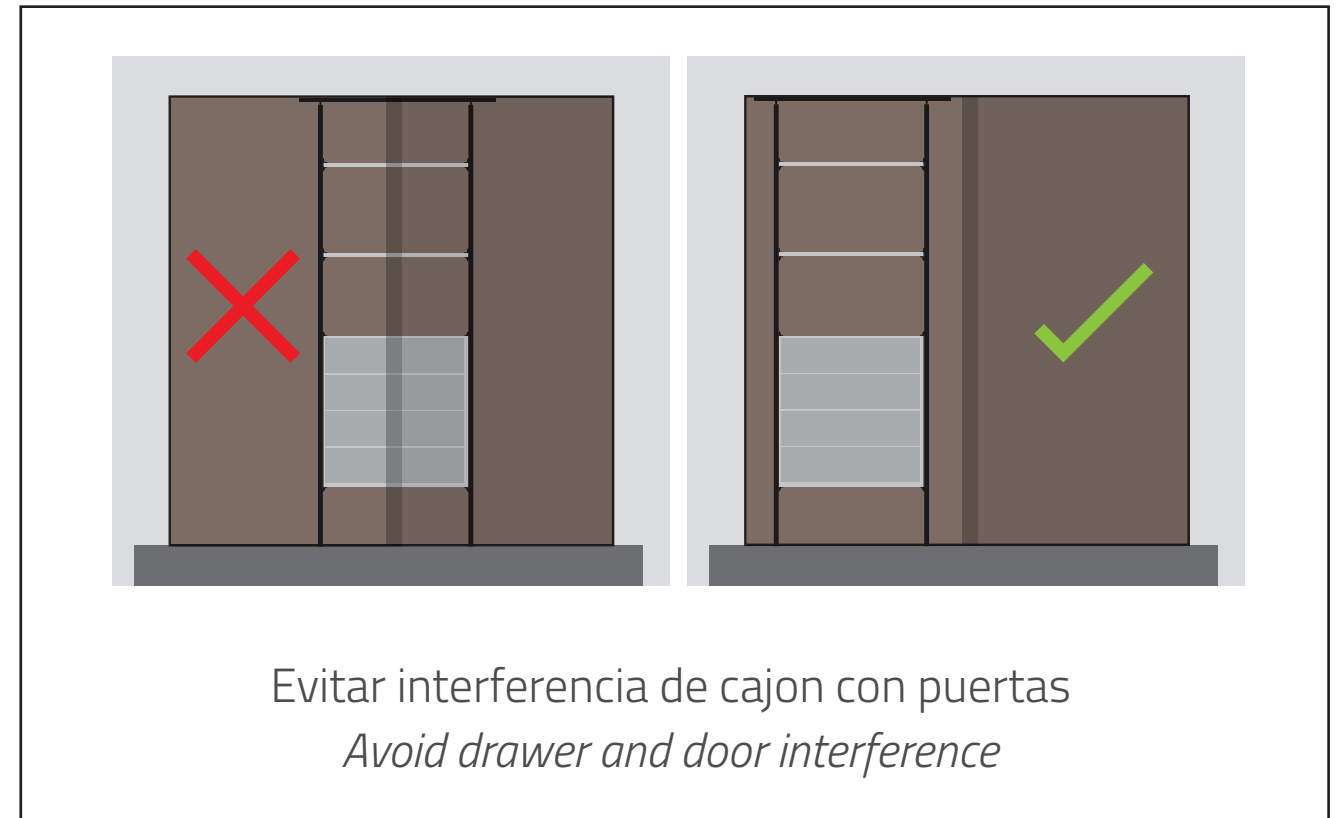
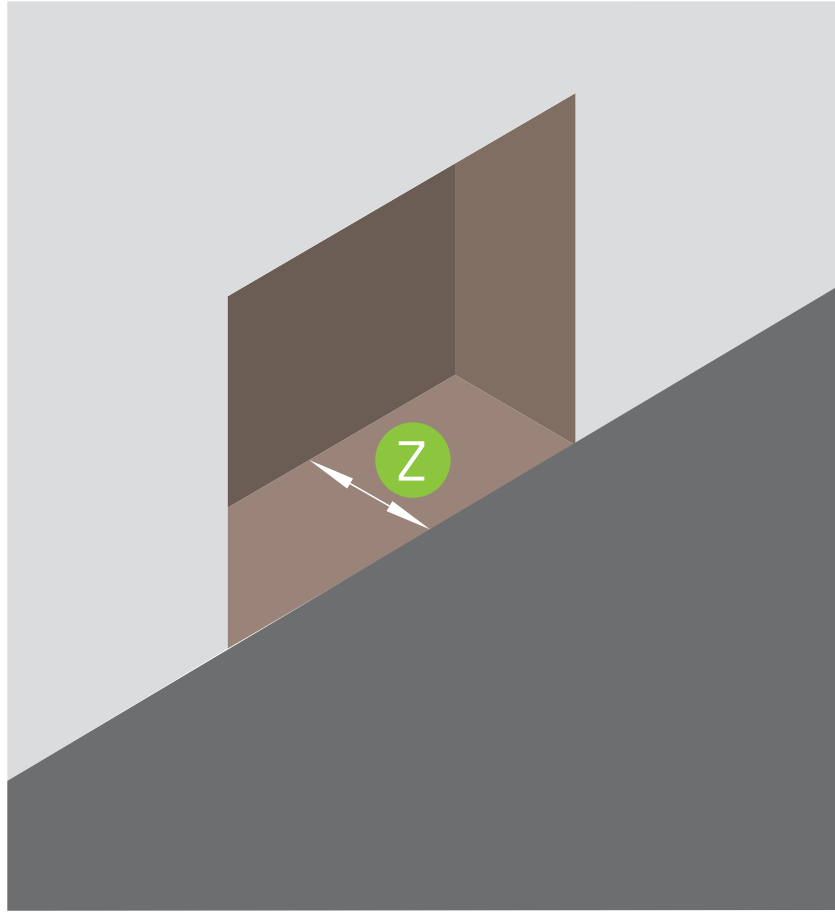
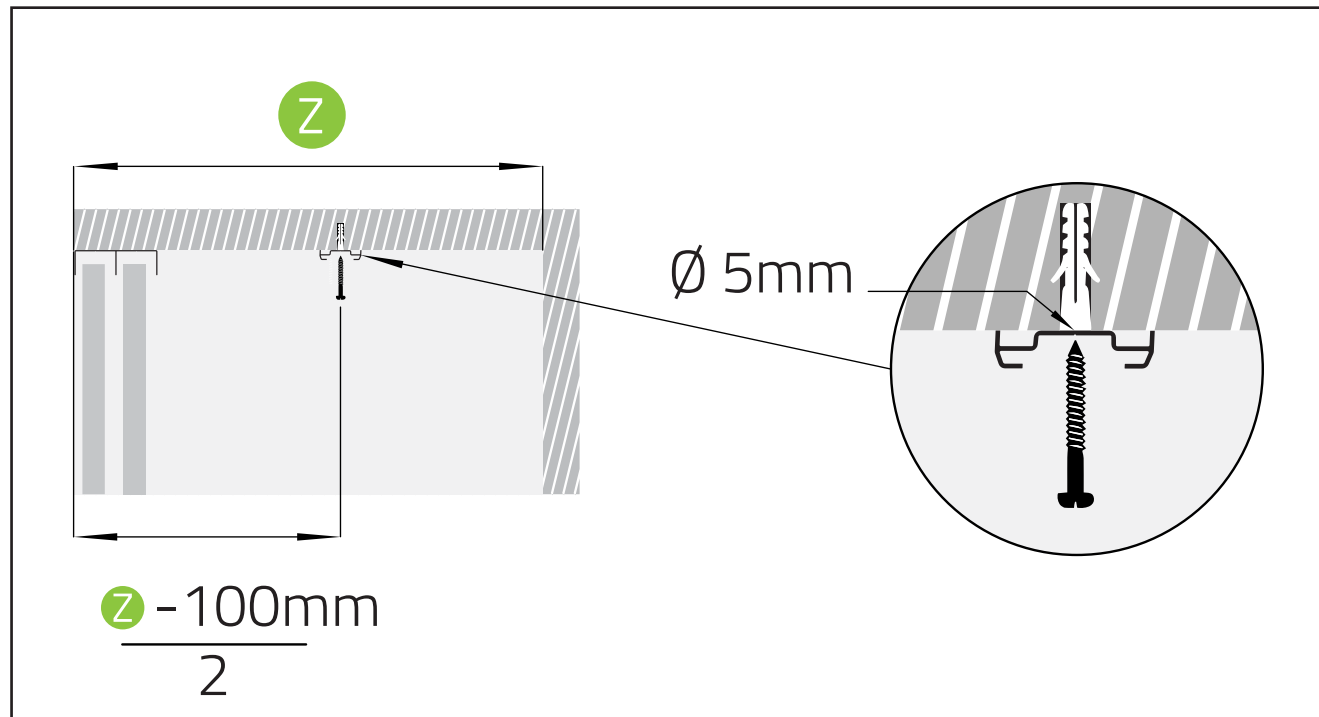
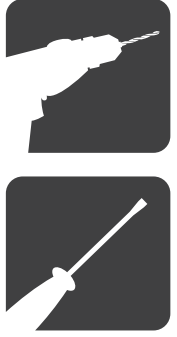


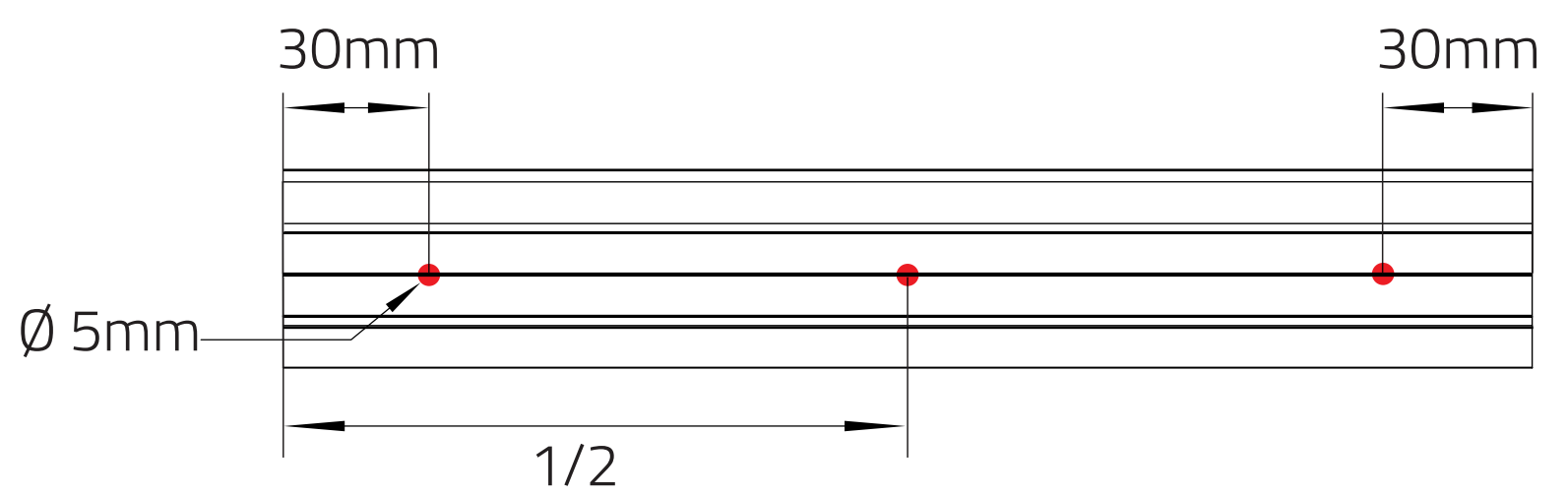
Fig. 1



Corte vertical / *Vertical section*

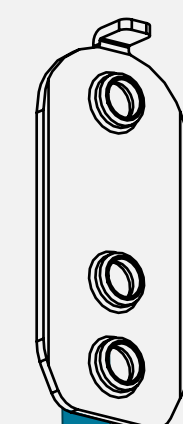
Instale el riel superior teniendo en cuenta la ubicación planteada en la figura 1. Se recomienda realizar solo las 2 perforaciones de los extremos en longitudes inferiores a 100mm.

Install the upper rail considering the position detailed in figure 1. It is recommended to drill only the 2 holes on both ends for profile length below 100mm.

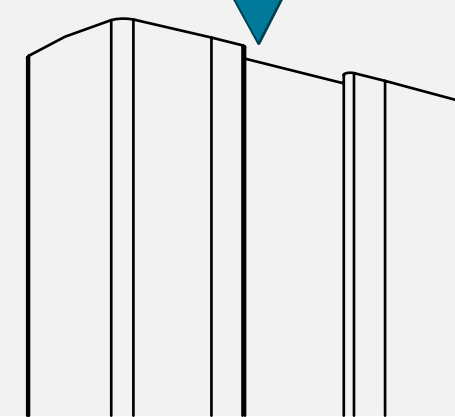


Tenga en cuenta colocar los accesorios para fijar los soporte ovales antes de ensamblar la columna.

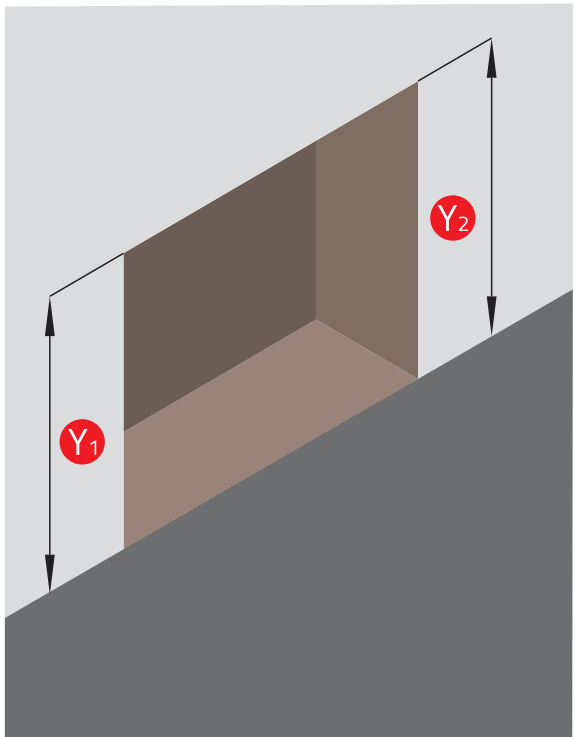
Keep in mind that the backplate to support oval profile holders must be inserted before assembling the entire column.



Fijación SOPORTE OVAL / *OVAL HOLDER backplate*



MONTAJE DE LAS COLUMNAS
COLUMNS INSTALLATION

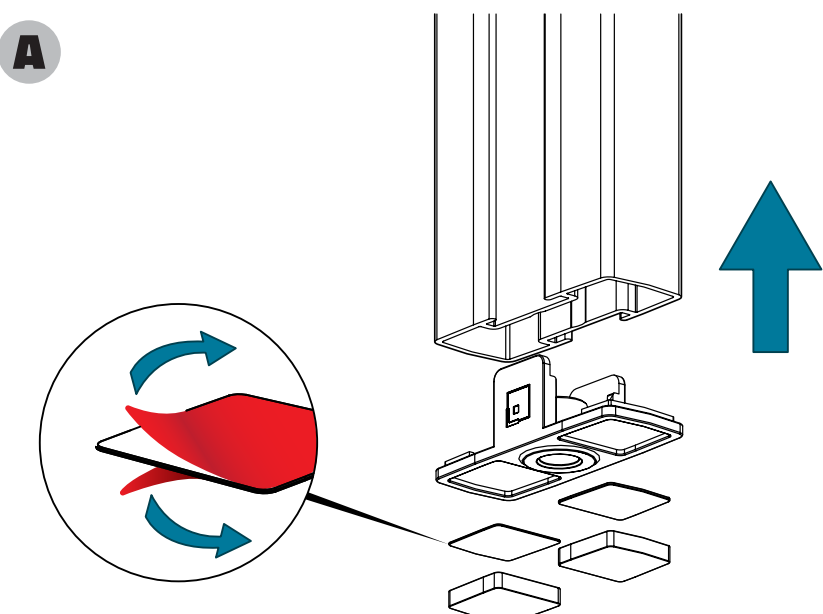
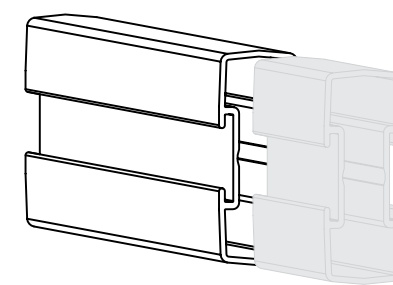


Primero, se debe tomar la medida de la altura interior del nicho, en ambos extremos (de manera de considerar cualquier desperfecto de obra). Luego se saca la altura media entre Y_1 e Y_2 y a ese resultado se le restan 30 mm (correspondientes a los accesorios que posteriormente se colocan en el perfil).

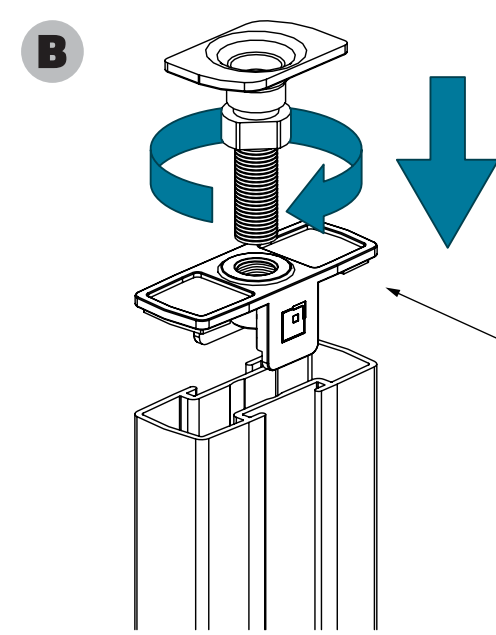
La medida obtenida es la dimension que debe tener el perfil de la columna.

Firstly, the inner height of the hollow must be measured, in both endings (in order to avoid any constructive flaw). Then, the average height between Y_1 and Y_2 must be calculated, and 30 mm must be subtracted (corresponding to the accesories that are mounted in the profile later). The dimension obtained must match the column profile length.

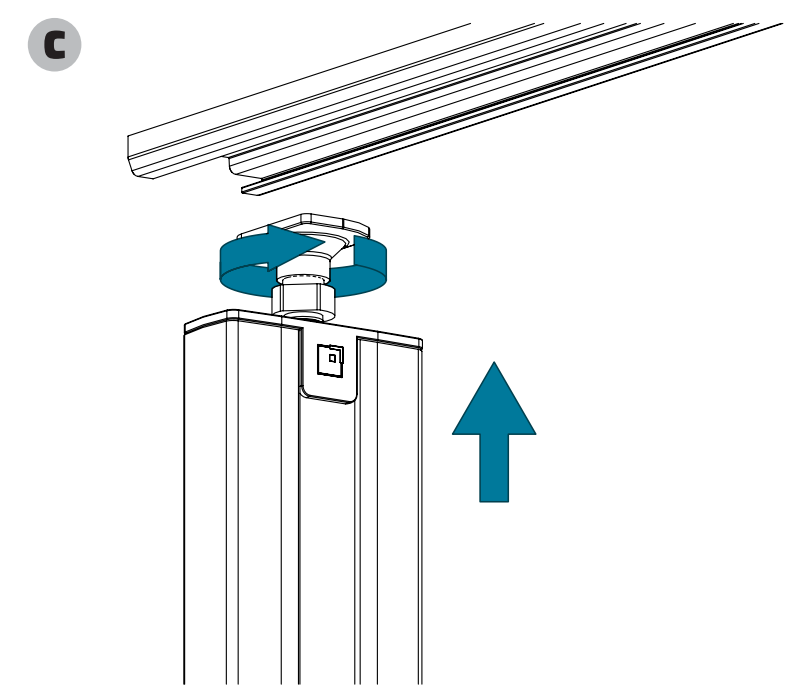
$$\frac{Y_1 + Y_2}{2} = C \rightarrow C - 30 \text{ mm}$$



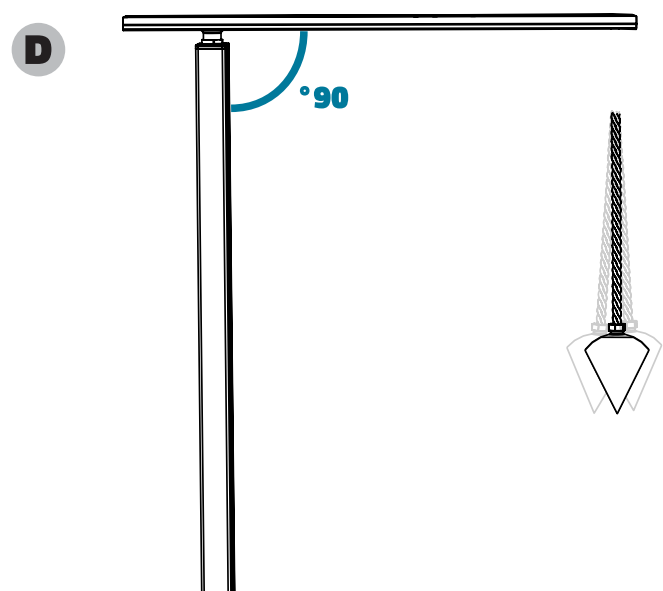
Inserte los accesorios en el extremo inferior del perfil columna / *Accesories installation at the lower end of the column profile.*



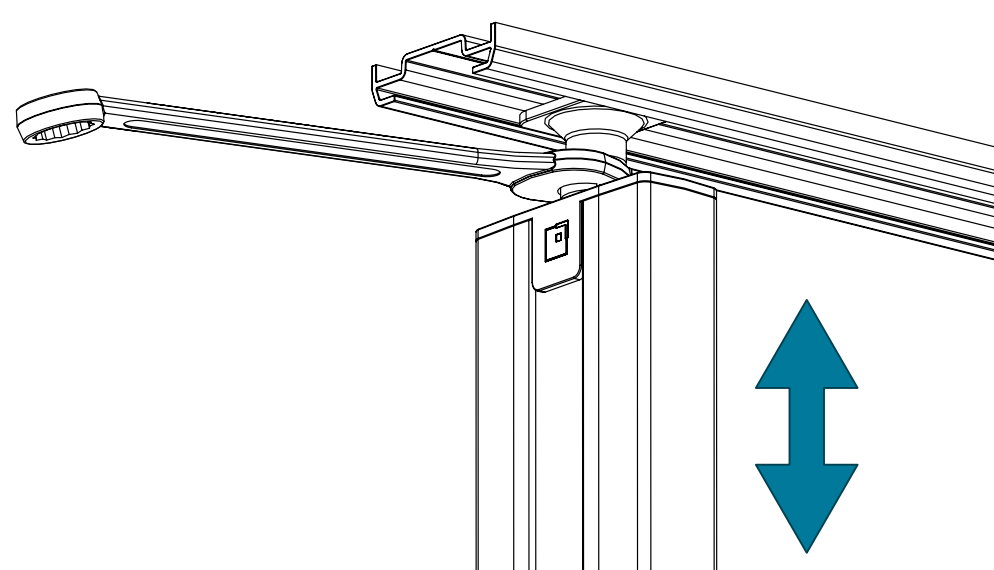
Inserto los accesorios en el extremo superior del perfil columna / *Accesories installation at the upper end of the column profile.*



Columna la columna en el riel superior / *Column mounting to the upper rail*



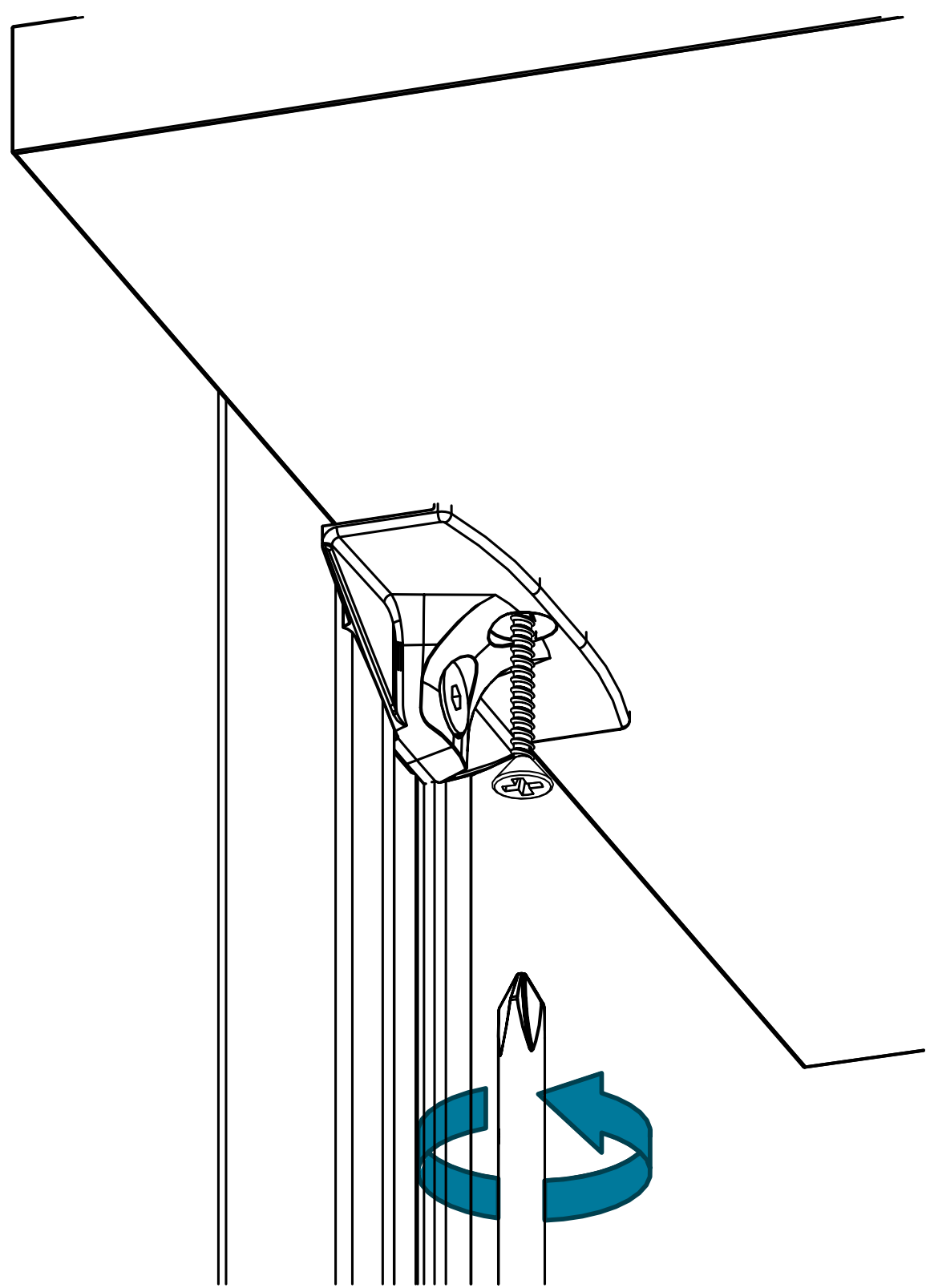
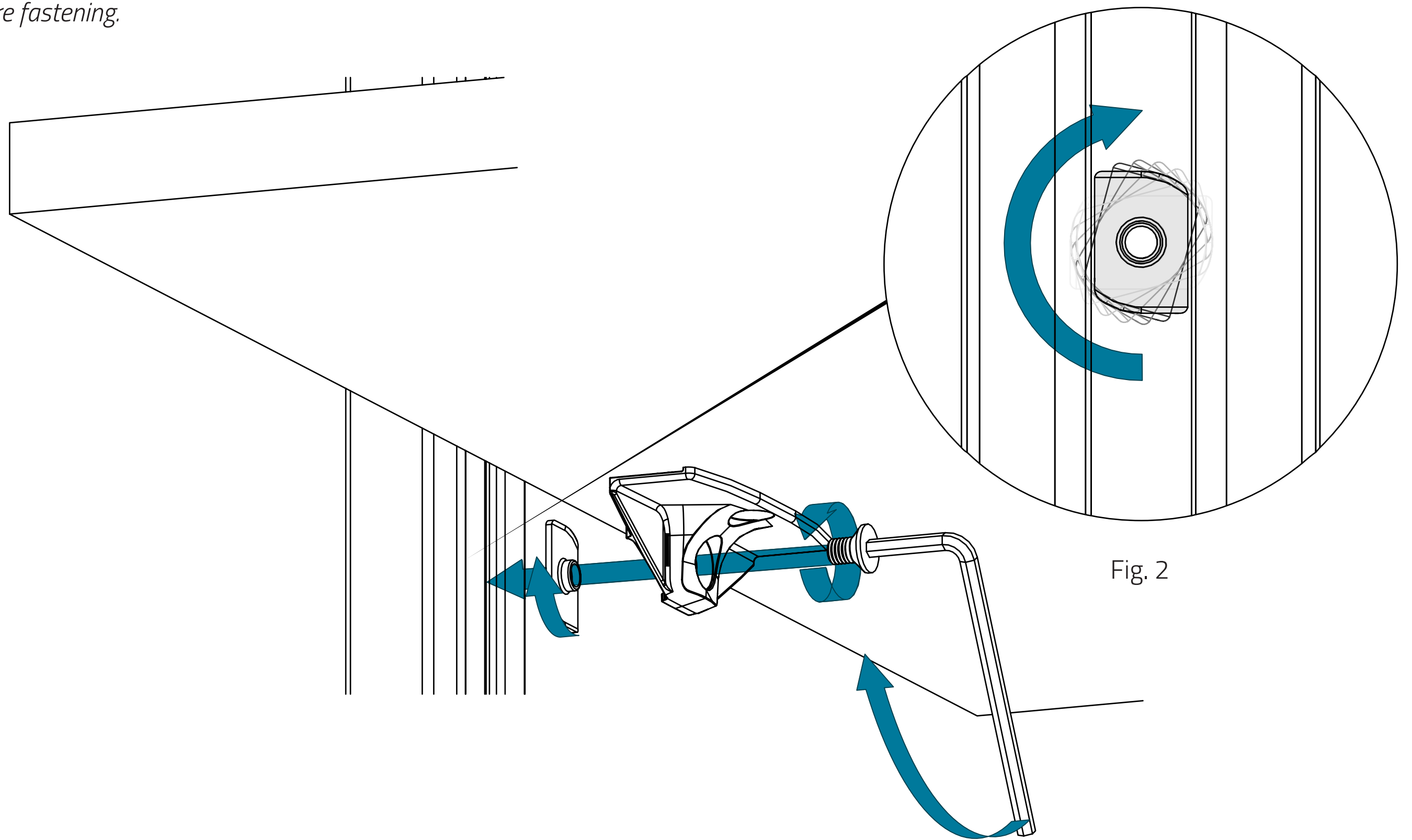
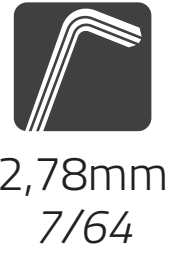
Antes de fijar la columna, comprobar que este a plomo y regla respecto al riel superior / *Before fixing the column, check it is positioned plumb and square according to the rail.*



Finalmente, gire el vástago roscado como se muestra en la imagen hasta fijar firmemente la columna. / *Finally, screw the stem as shown in the image till the column is fixed.*

MONTAJE DE ESTANTES Y CAJONERAS
SHELVES AND DRAWERS INSTALLATION

Como primer paso, se toman los componentes mostrados en la imagen y se vinculan con el tornillo de cabeza allen. Luego, se colocan el tornillo y la tuerca de 1/2 vuelta en los soportes superiores e inferiores. Tenga la precaución de que el lado filoso de tuerca quede enfrentando el soporte como se indica en la figura 2. Verificar que la altura del conjunto sea la deseada antes de ajustarlo al perfil definitivamente.
The first step is taking the component as shown in the image below and connect them with the allen head screw. Then, the screw and the half spin nut are placed in the upper and bottom holders. Be aware the sharp side of the nut is facing the support as shown in figure 2. Do verify the components group height is placed at the desired height before fastening.



A continuación, se fijan los soportes inferiores a las columnas insertando la tuerca de 1/2 vuelta en la cavidad del perfil. Al ajustar el tornillo, la tuerca automáticamente adoptará la posición definitiva.
Next, the bottom support are fixed to the column profiles by placing the half spin nut inside its cavity. The nut will automatically adopt its final position as the screw gets adjusted.

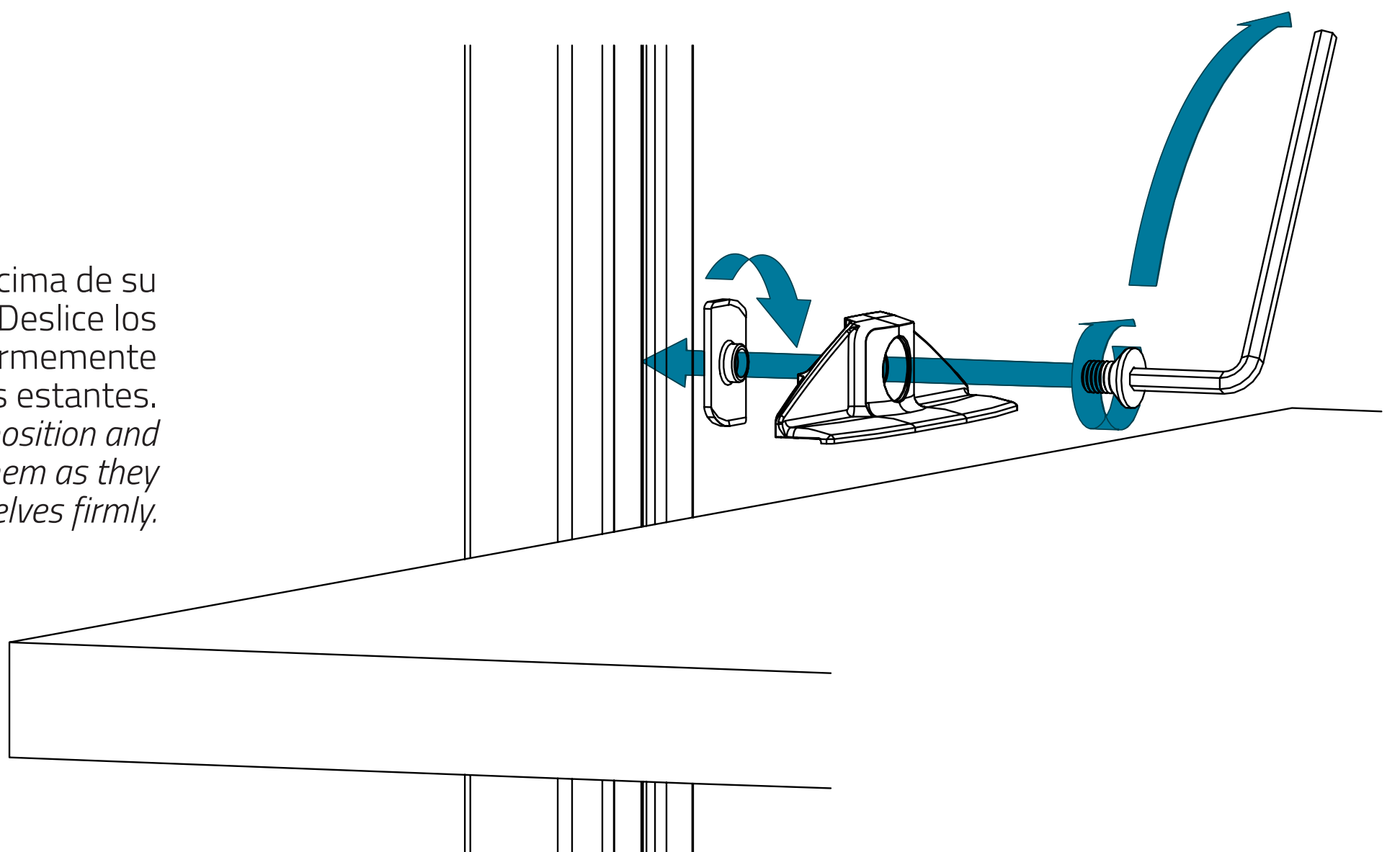
Luego, deslice los soportes inferiores hasta ubicarlos en ser posición definitiva y ajustelos firmemente.
After that, slide the bottom support until placing it in its final position and adjust them firmly.



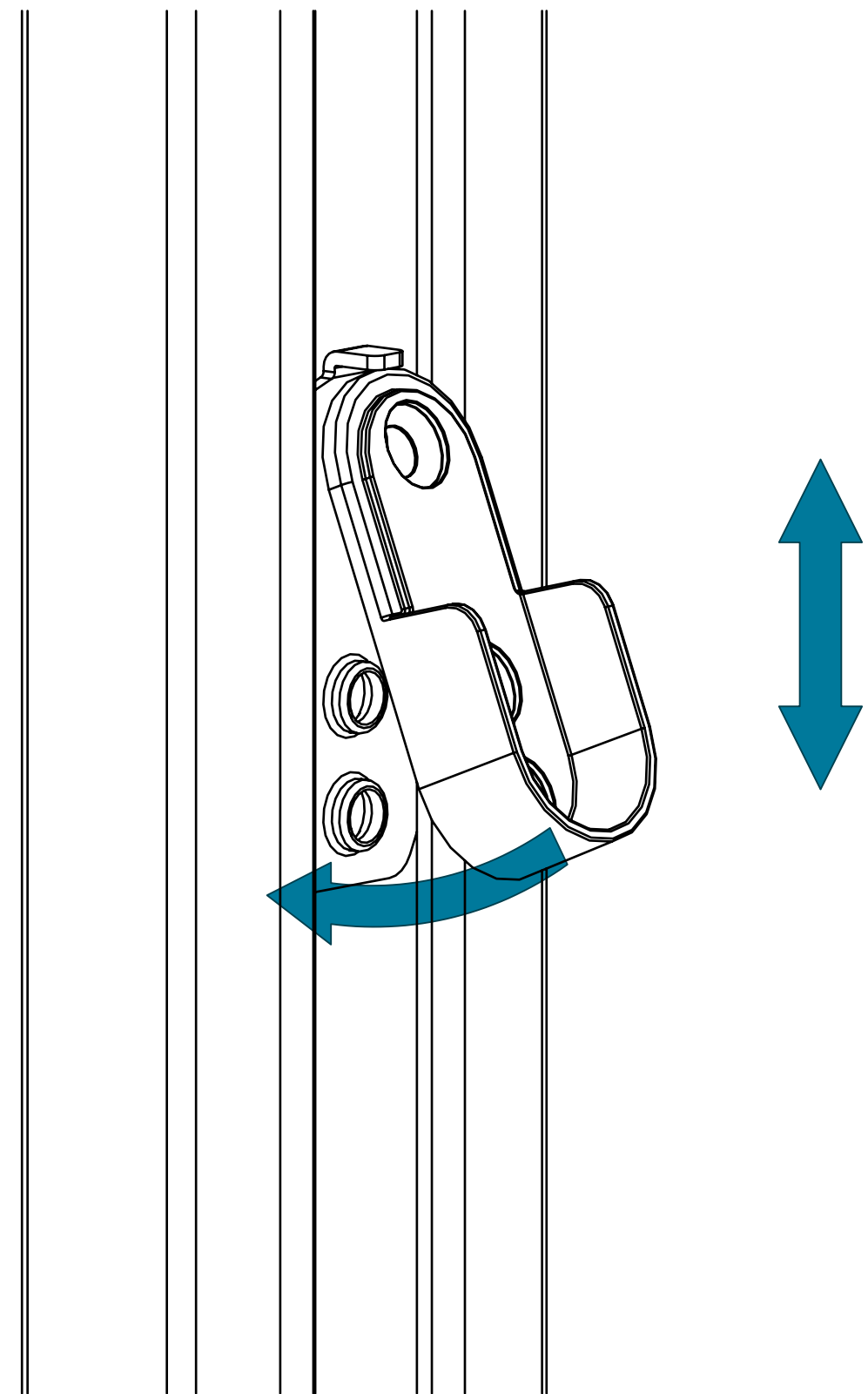
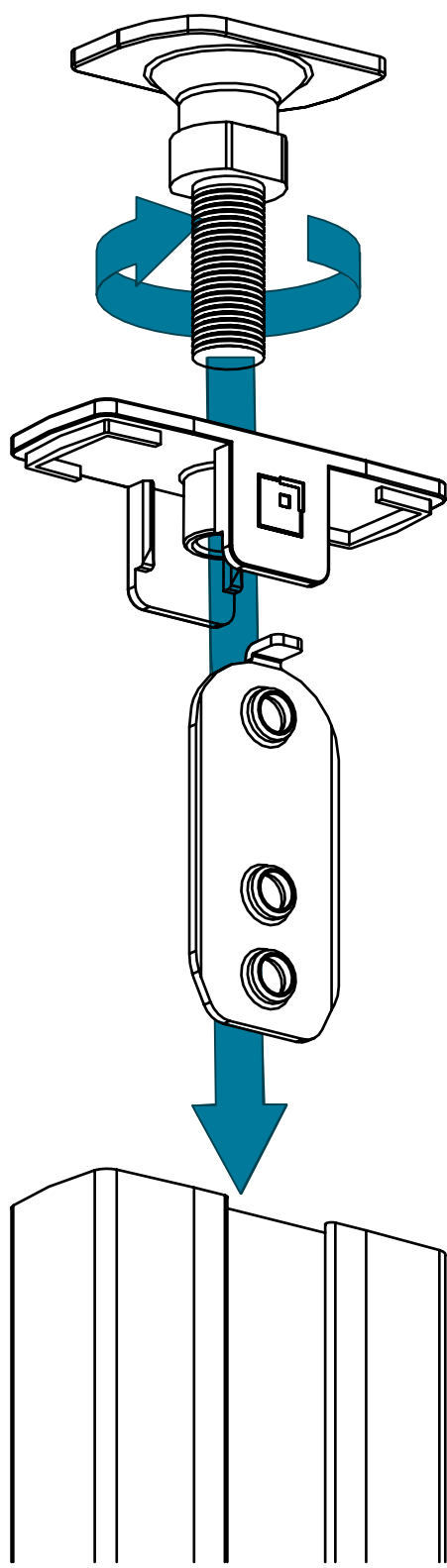
En el caso de colocar cajoneras, es necesario emplear solo soportes inferiores tanto debajo como por encima del módulo.
Only bottom supports must be used when installing drawers, on top and bottom of the cabinet.

Tornillos para estantes no incluídos.
Screws for shelves are not included.

Luego, posicione los soporte superiores levemente por encima de su ubicación final y, a continuación, ubique los estantes. Deslice los soportes superiores ajustandolos mientras presiona firmemente sobre los estantes.
After that, place the upper supports slightly over its final position and then place the shelves. Slide down the upper supports fixing them as they press the shelves firmly.



MONTAJE CAÑOS OVALES PARA COLGADO DE PRENDAS
OVAL PIPES INSTALLATION FOR CLOTH-HANGING



Para la instalación de los perfiles ovales para el colgado de prendas, es importante tener en cuenta que cantidad se van a colocar, ya que, las **fijaciones de soporte oval** deben ser colocadas en las guías de la columna antes de armar e instalar la misma.

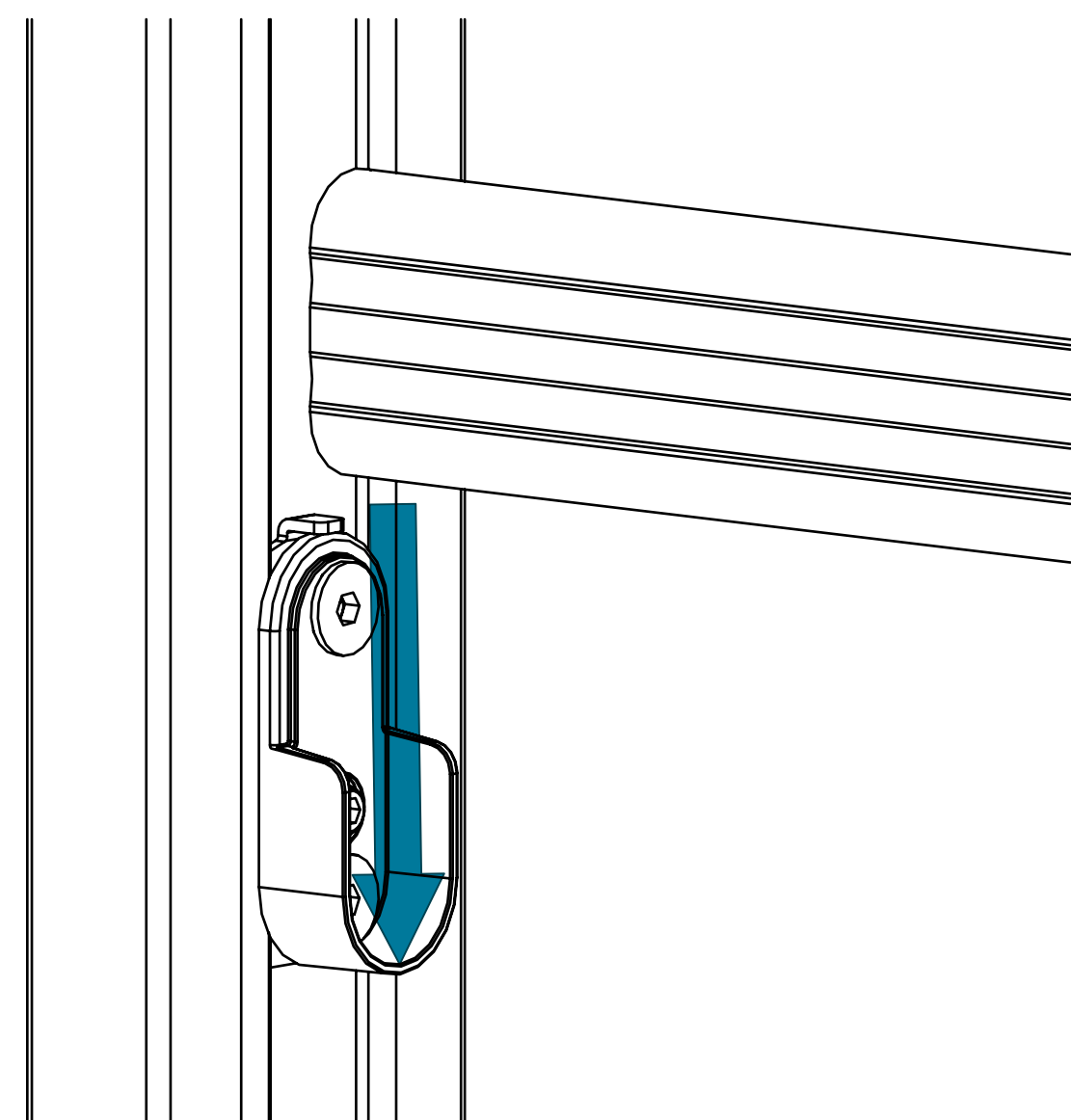
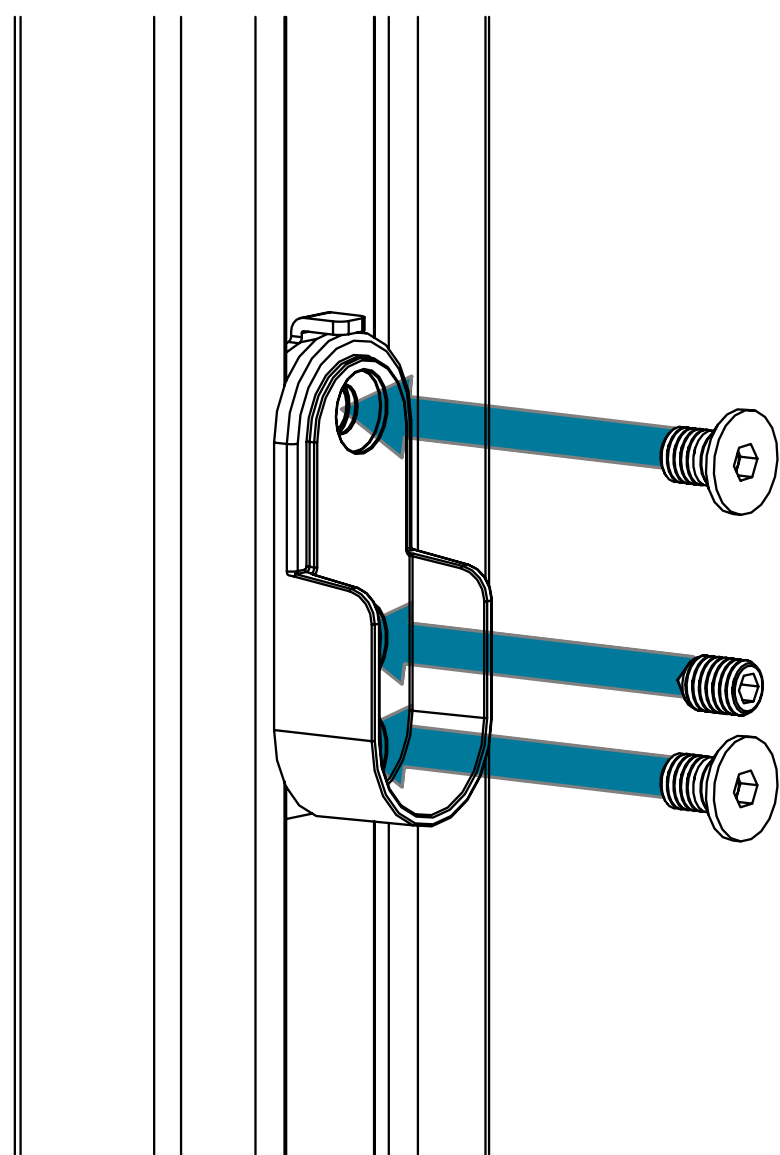
*For installing the oval profiles for cloth hanging, it is important to consider how many will be placed since the **oval support fixings** must be fit in the column rails before assembling and installing it.*

La pestaña de la **fijación de soporte oval** permite posicionar el **soporte de caño oval** y deslizarlo a lo largo de la guía de la columna.

*The flange of the **oval support fixings** allow positioning the **oval tube support** and slide it along the column rail.*



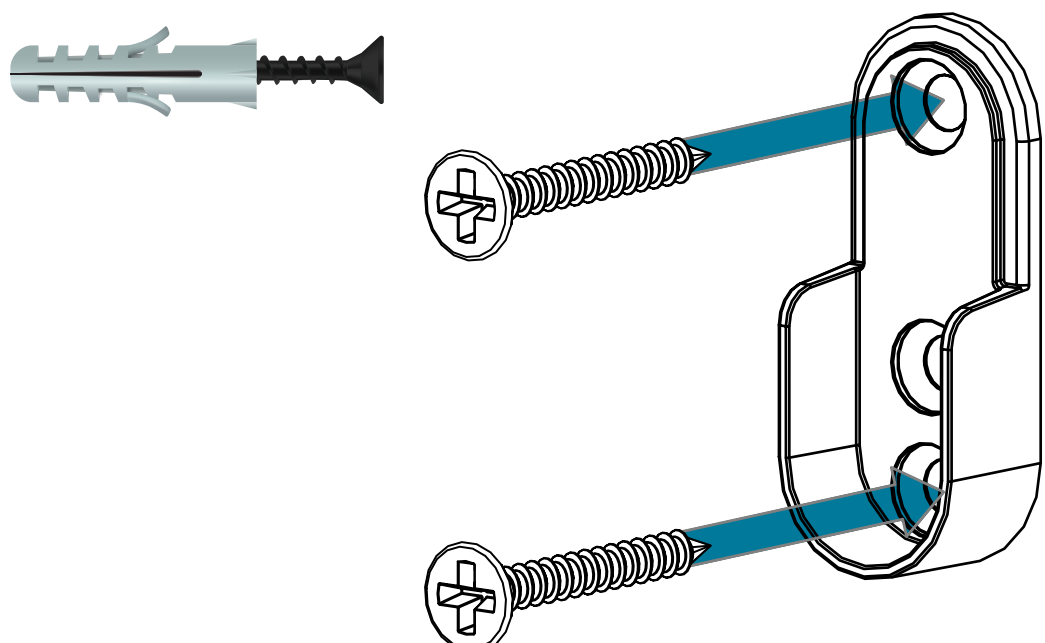
2,78mm
7/64



El **soporte de caño oval** se fija mediante dos **tornillos allen** y un **gusano**, que fija el conjunto a la columna en la altura deseada.
*The **oval tube support** is fixed using two **allen screws** and one **worm screw**, that locks the group to the column to the desired height.*

Es recomendable posicionar el perfil oval sobre **el soporte de caño oval** y utilizarlo como guía para marcar, en la pared interior lateral del nicho, la posición donde irá colocado del soporte opuesto. De esta forma evitará desvíos o inclinaciones no deseadas.

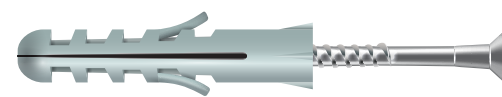
*It is recommended to place the oval profile on the holder and using it as guide to mark the position where the opposite **oval tube support** will be installed, at the interior side wall of the hollow. This way, any undesired inclination or deflection will be avoided.*



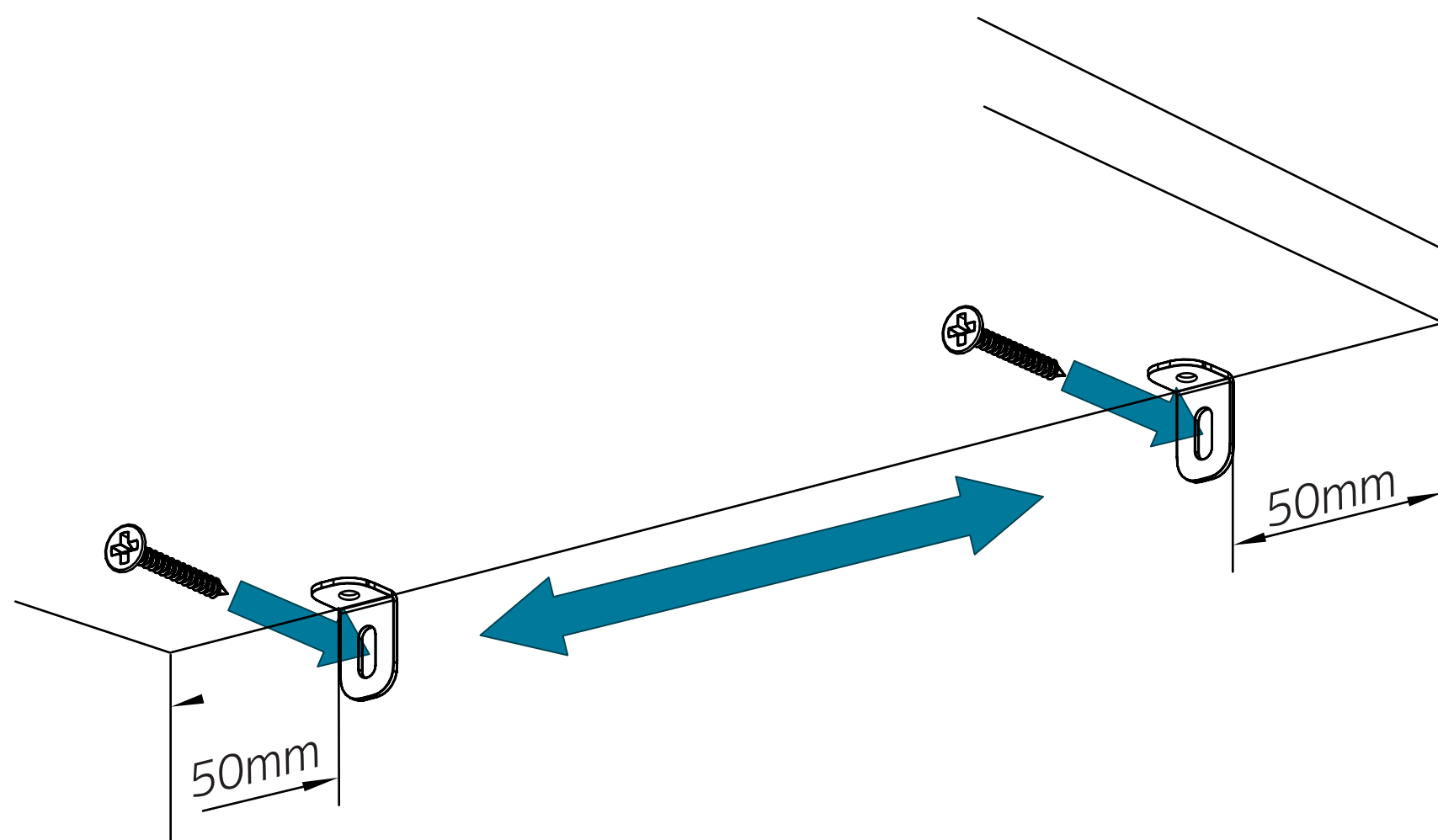
Una vez que la posición has sido establecida y la perforaciones se hayan realizado, se instala el **soporte de caño oval** mediante tornillos. Finalmente, se deja colocado el caño oval.

*Once the position has been determined and holes have been drilled, the **oval tube support** is installed by using screws. Finally, the oval profile is installed.*

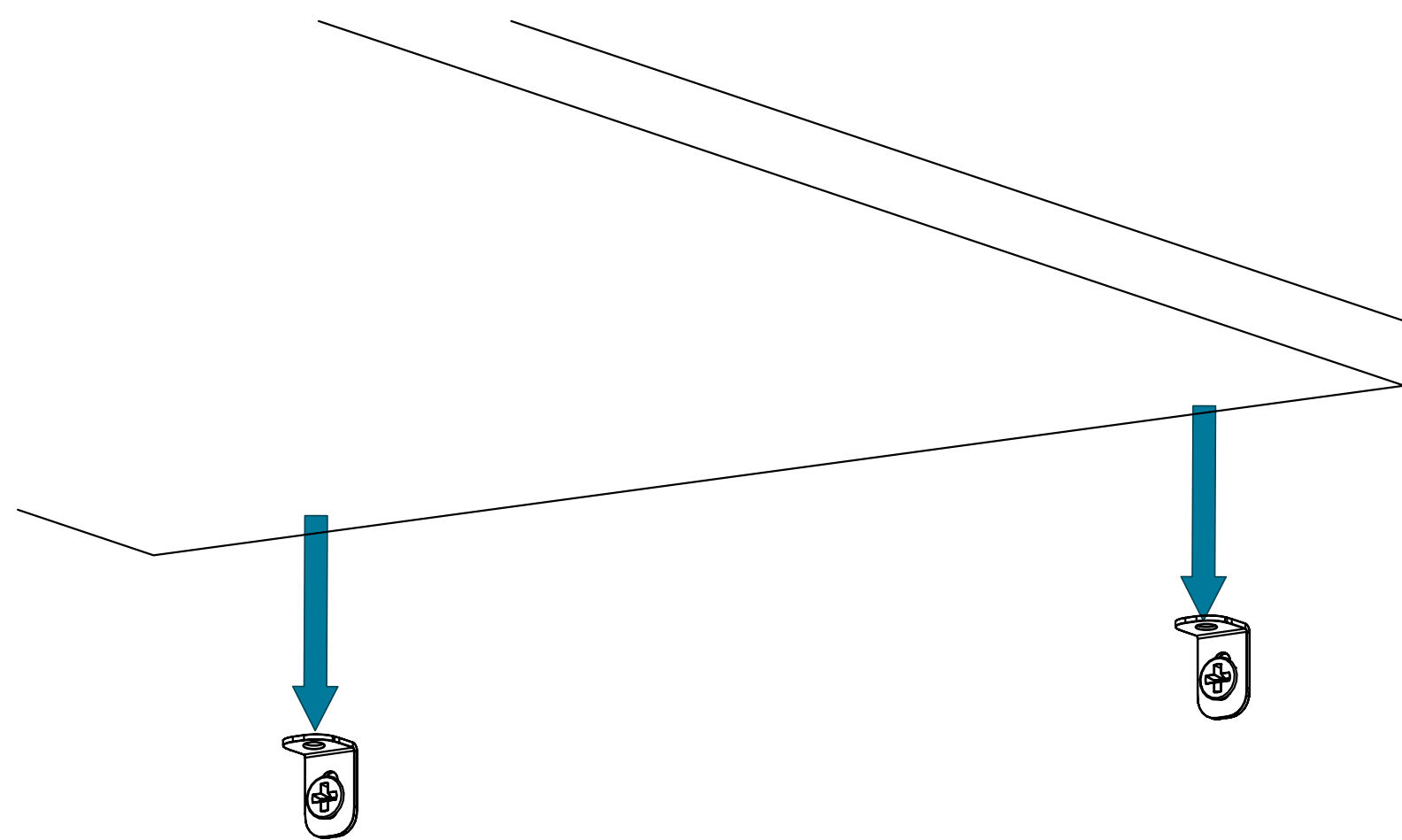
MONTAJE DE ESTANTES A PARED
SHELVES INSTALLATION TO WALL



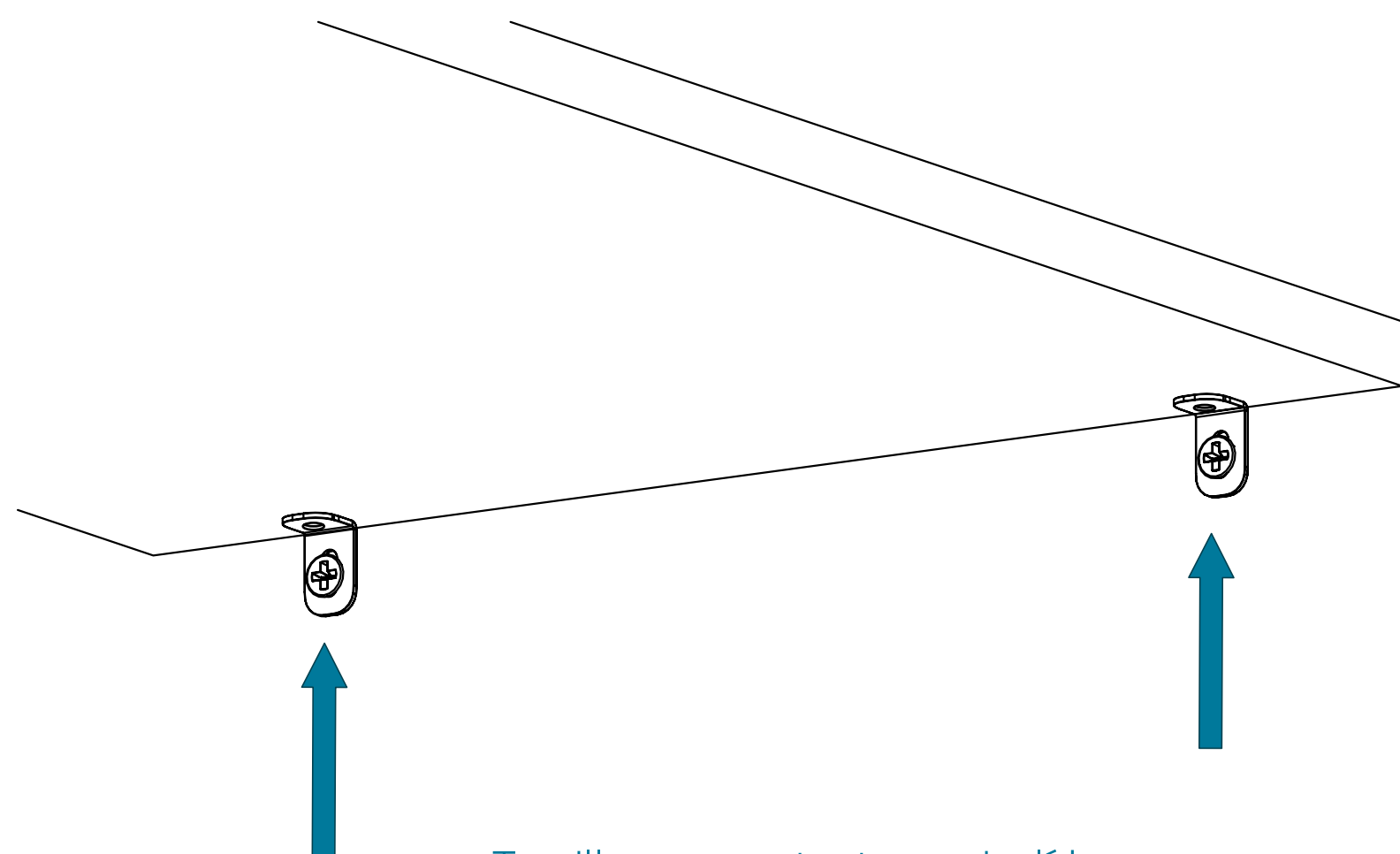
Para la instalación de estantes desde un perfil columna a la pared es necesario montar los soportes (como se indica en la sección de **montaje de estantes y cajoneras**) en el extremo que se conecta con la columna. Hacia el extremo opuesto, se nivela el estante, que debe estar cortado a medida, y se posicionan los **soportes de estante**, dejando 50 mm hacia adentro como se muestra en la imagen, para poder marcar las posiciones para hacer los agujeros para los tornillos.
*For installing shelves from the column profile to the wall it is necessary to place the supporting components at the column side ending of the shelf (as explained in the **shelves and drawers installation** section). At the opposite ending, the shelf is leveled, that must be cut to size, and the **shelves supports** are positioned 50 mm from the edge as shown in the image, so the marks for drilling the holes for the screws can be done.*



Luego se instalan los tarugos y tornillos provistos fijando los soportes y se deja colocado el estante. Es importante asegurarse que el estante quede bien nivelado.
After that the wall plugs are placed and the supports are fixed with the provided screws, leaving the shelf installed. It is important checking the shelf is perfectly leveled.



Finalmente, asegure con tornillos de Ø 3,5 mm, no pasantes desde la cara inferior del estante.
Finally, fix the shelf with Ø 3,5 mm non-through screws from the bottom side of it.



Tornillos para estantes no incluidos.
Screws for shelves are not included.