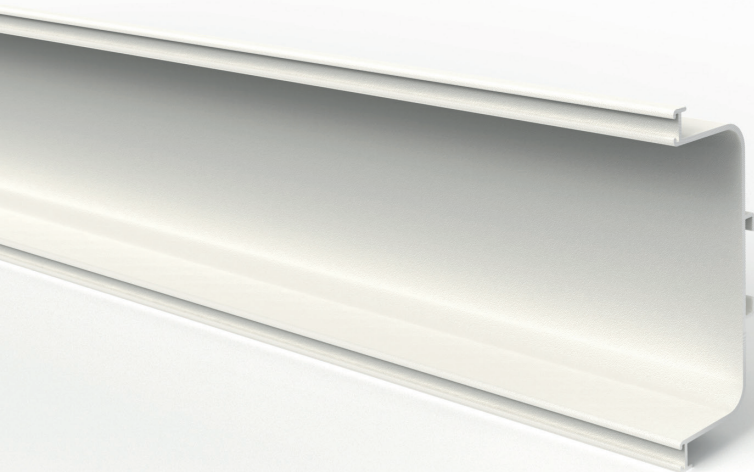


GOLA MEDIA BLANCO- **CÓDIGO: GMB**

Versión 0.1

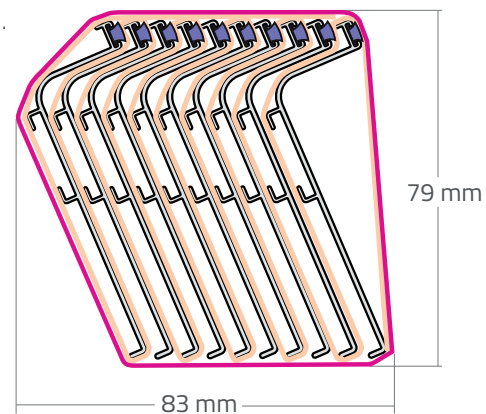


Especificaciones técnicas

1	Espesor perfil	0.8 mm
2	Altura total	72.8 mm
3	Ancho	26.0 mm
4	Largo tira	3000 mm
5	Acabado	Pintura en Polvo. Acabado en mate.
6	Espesor anodizado	10 µm
7	Aleación	6063 T5

Esquema de empaque

Perfiles por pack: 10 un.
Peso del pack: 10 Kg

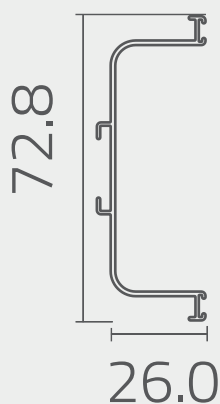


Observaciones

* Instrucciones para la instalación de este perfil:
<https://www.youtube.com/watch?v=JeDCzhTujGI&t=4s>

Terminales pasa GMB
Código: TGMB

Esquinero Interno Blanco
Código: EIGLB



Vista de sección del perfil

(Medidas de referencia para su instalación. Se puede generar cambios a la información publicada en este documento sin previo aviso)