

CITY- CÓDIGO: CITY

Fecha de incorporación

21/08/18

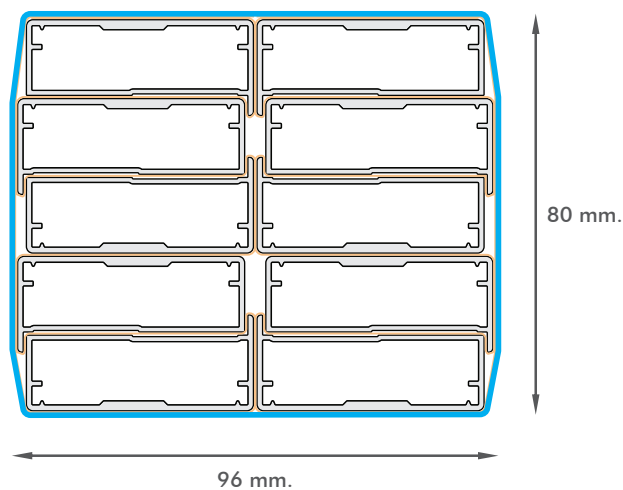
Versión 0.1

Especificaciones técnicas

1	Espesor perfil	1.0 mm
2	Altura total	45.0 mm
3	Ancho	19.0mm
4	Largo tira	3000 mm
5	Acabado	Anodizado natural
6	Espesor anodizado	10 µm
7	Aleación	6063 T5
8	Espesor de vidrio	Min.: 3mm - Máx.: 4mm

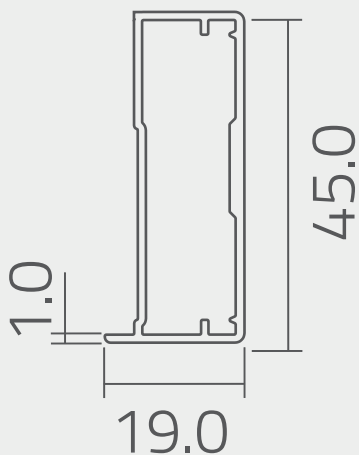


Esquema de empaque



— Paño de espuma
— Termocontraíble

Perfiles por pack: 10 un.
Peso del pack: 13,00 Kg



Vista de sección del perfil

(Medidas de referencia para su instalación. Se puede generar cambios a la información publicada en este documento sin previo aviso)