

ZENIT- CÓDIGO: ZENIT

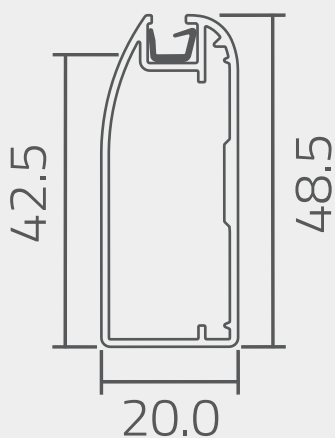
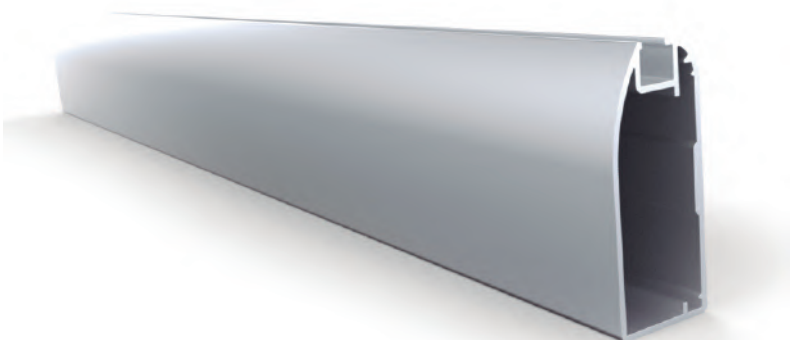
Fecha de incorporación

01/08/11

Versión 0.1

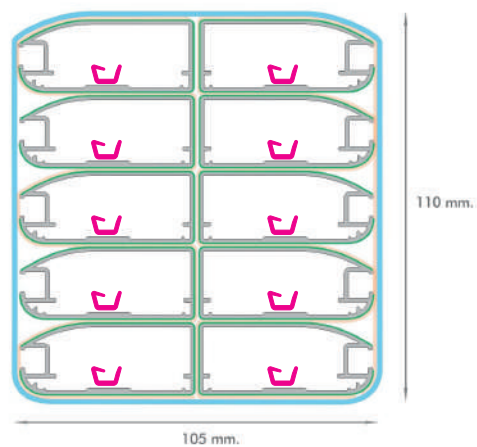
Especificaciones técnicas

1	Espesor perfil	0.8 mm
2	Altura total	48.5 mm
3	Altura útil	42.5 mm
4	Ancho	20.0 mm
5	Largo tira	3000 mm
6	Acabado	Anodizado natural
7	Espesor anodizado	10 µm
8	Aleación	6063 T5
9	Espesor de vidrio	Min.: 3mm - Máx.: 4mm



Vista de sección del perfil

Esquema de empaque



- Paño de espuma
- Termocontraíble
- Film autoadhesivo
- Burlete

Perfiles por pack: 10 un.
Peso del pack: 14,46Kg

(Medidas de referencia para su instalación. Se puede generar cambios a la información publicada en este documento sin previo aviso)