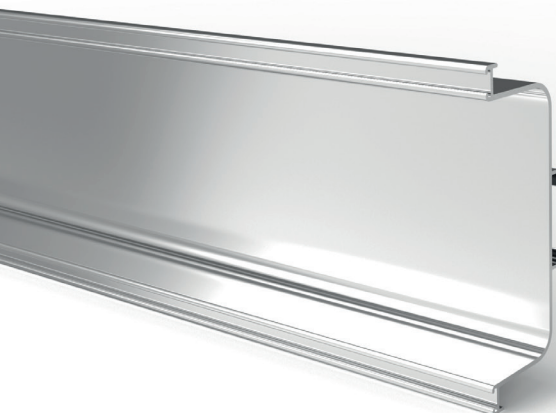


GOLA MEDIA PULIDO- **CÓDIGO: GMP**

Versión 0.1

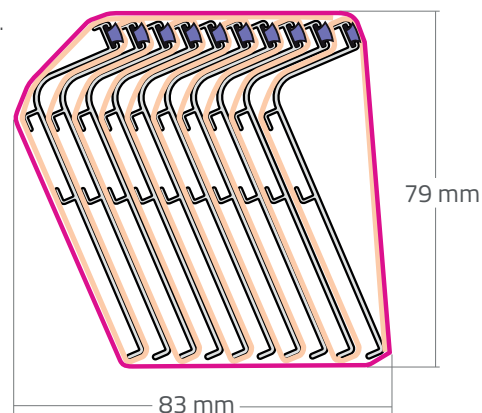


### Especificaciones técnicas

<b>1</b>	Espesor perfil	0.8 mm
<b>2</b>	Altura total	72.8 mm
<b>3</b>	Ancho	26.0 mm
<b>4</b>	Largo tira	3000 mm
<b>5</b>	Acabado	Brillante
<b>6</b>	Espesor anodizado	10 µm
<b>7</b>	Aleación	6063 T5

### Esquema de empaque

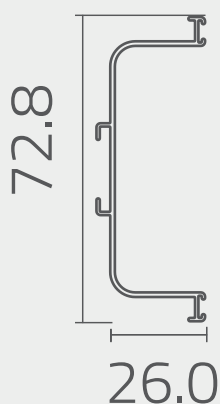
Perfiles por pack: 10 un.  
Peso del pack: 10 Kg



### Observaciones

\* Instrucciones para la instalación de este perfil:  
<https://www.youtube.com/watch?v=JeDCzhTujGI&t=4s>

Terminales pasa GMP  
Código: TGMP



Vista de sección del perfil

(Medidas de referencia para su instalación. Se puede generar cambios a la información publicada en este documento sin previo aviso)