

MANIJA MHT 18 BLANCA-CÓDIGO: MHT18B

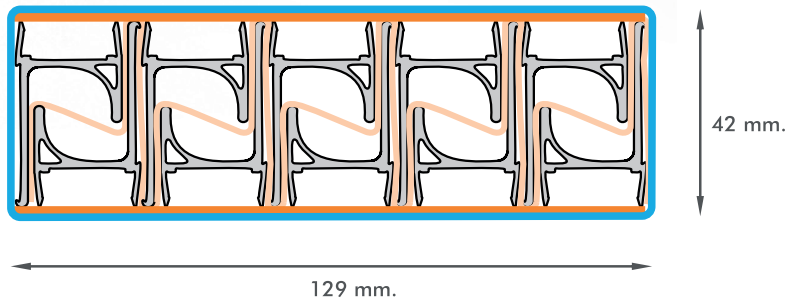
Versión 0.1

### Especificaciones técnicas

1	Espesor perfil	0.8 mm
2	Altura total	37.0 mm
3	Ancho útil	17.8 mm
4	Ancho	21.2 mm
5	Largo tira	3000 mm
6	Acabado	Pintura en Polvo. Acabado en mate.
7	Espesor anodizado	10 µm
8	Aleación	6063 T5



### Esquema de empaque



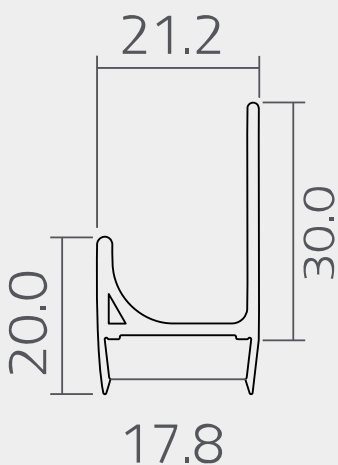
- Paño de espuma
- Termocontraíble
- Cartón

Perfiles por pack: 10 un.  
Peso del pack: 10,26 Kg

### Observaciones

- \* El perfil se utiliza sobre placa de 18 mm.
- \* Esta manija se aplica directamente sobre la placa y es recomendable fijar la unión con adhesivo acético.
- \* Disponible en 18 mm.
- \* Las tapas se venden por separado.

Código:TMH 18B



Vista de sección del perfil



(Medidas de referencia para su instalación. Se puede generar cambios a la información publicada en este documento sin previo aviso)