

### MANIJA ALACENA QUAD - CÓDIGO: MAQ18

Fecha de incorporación

29/12/20

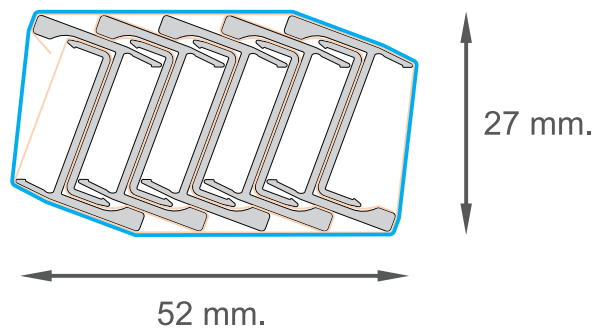
Versión 0.1

#### Especificaciones técnicas

<b>1</b>	Espesor perfil	0.8 mm
<b>2</b>	Altura total	170 mm
<b>3</b>	Ancho útil	18.0 mm
<b>4</b>	Ancho	20.2 mm
<b>5</b>	Largo tira	3000 mm
<b>6</b>	Acabado	Anodizado natural
<b>7</b>	Espesor anodizado	10 µm
<b>8</b>	Aleación	6063 T5



#### Esquema de empaque



— Paño de espuma  
— Termocontraíble

Perfiles por pack: 10 un.  
Peso del pack: 3.57 Kg

(Medidas de referencia para su instalación. Se puede generar cambios a la información publicada en este documento sin previo aviso)