

### MANIJA MF18 - CÓDIGO: MF18

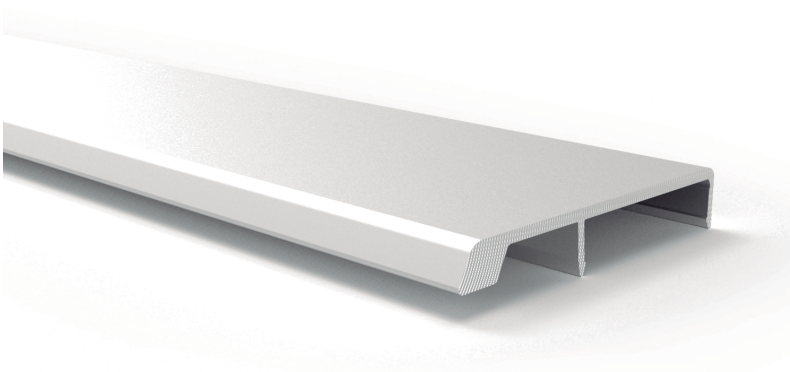
Fecha de incorporación

23.04.19

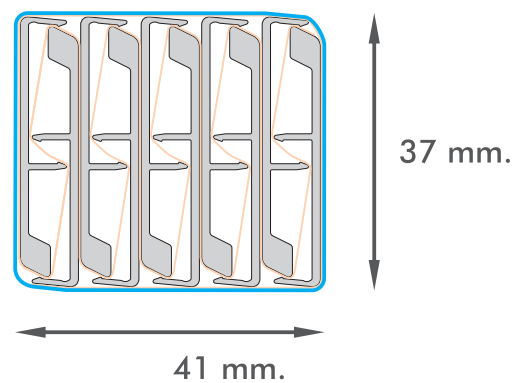
Versión 0.1

### Especificaciones técnicas

<b>1</b>	Espeor perfil	0,8 mm
<b>2</b>	Altura total	4,0 mm
<b>3</b>	Ancho útil	18,0 mm
<b>4</b>	Ancho	33,2 mm
<b>5</b>	Largo tira	3000 mm
<b>6</b>	Acabado	Anodizado natural
<b>7</b>	Espeor anodizado	10 µm
<b>8</b>	Aleación	6063 T5

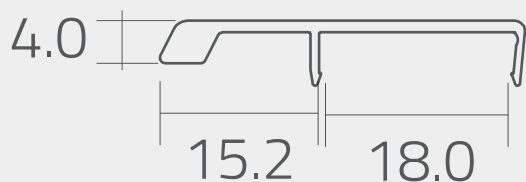


### Esquema de empaque



— Paño de espuma  
— Termocontraíble

Perfiles por pack: 10 un.  
Peso del pack: 4.59 Kg



Vista de sección del perfil

(Medidas de referencia para su instalación. Se puede generar cambios a la información publicada en este documento sin previo aviso)