

MANIJA H - CÓDIGO: MH 15

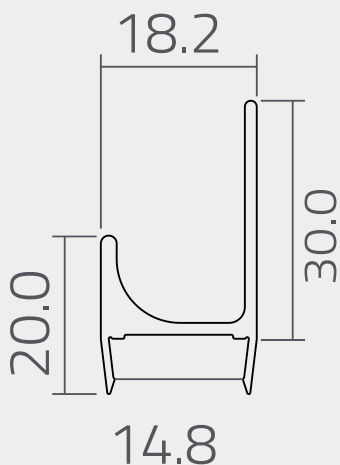
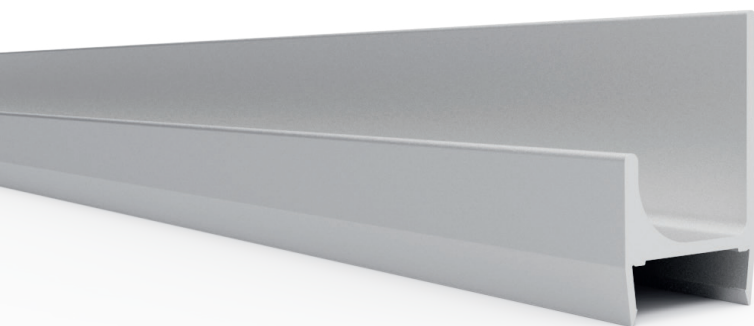
Fecha de incorporación

01.09.12

Versión 0.1

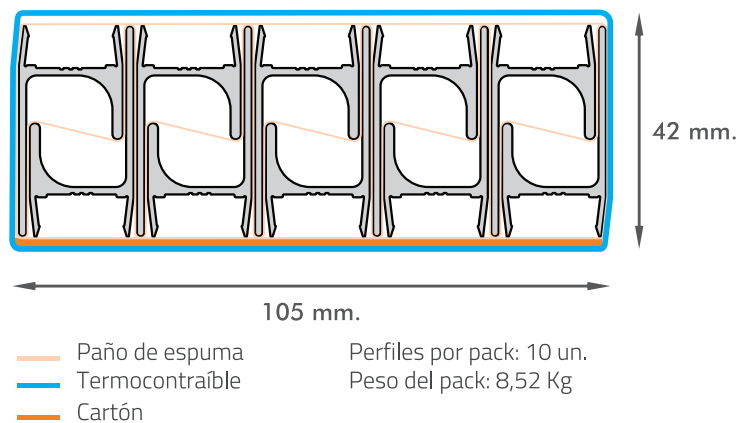
Especificaciones técnicas

1	Espesor perfil	0.8 mm
2	Altura total	37.0 mm
3	Ancho útil	14.8 mm
4	Ancho	18.2 mm
5	Largo tira	3000 mm
6	Acabado	Anodizado natural
7	Espesor anodizado	10 µm
8	Aleación	6063 T5



Vista de sección del perfil

Esquema de empaque



(Medidas de referencia para su instalación. Se puede generar cambios a la información publicada en este documento sin previo aviso)