

MANIJA HT - CÓDIGO: MHT 18

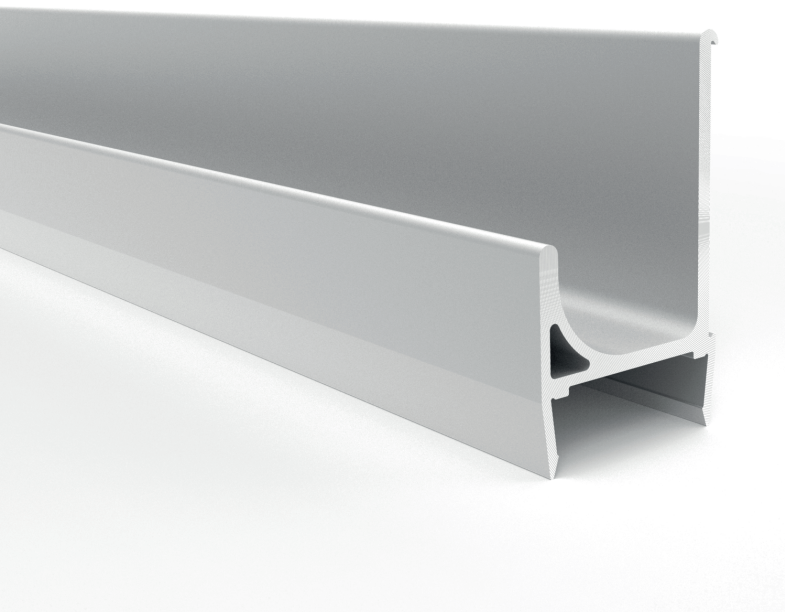
Fecha de incorporación

09/10/18

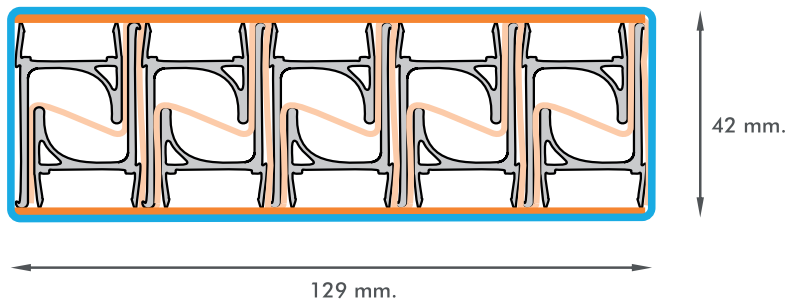
Versión 0.1

Especificaciones técnicas

1	Espesor perfil	0,8 mm
2	Altura total	37,0 mm
3	Ancho útil	17,8 mm
4	Ancho	21,2 mm
5	Largo tira	3000 mm
6	Acabado	Anodizado natural
7	Espesor anodizado	10 µm
8	Aleación	6063 T5



Esquema de empaque



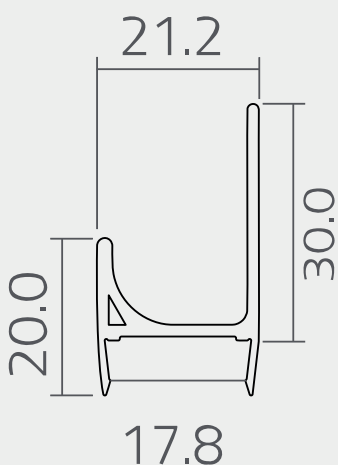
- Paño de espuma
- Termocontraíble
- Cartón

Perfiles por pack: 10 un.
Peso del pack: 10,26 Kg

Observaciones

- * El perfil se utiliza sobre placa de 18 mm.
- * Esta manija se aplica directamente sobre la placa y es recomendable fijar la unión con adhesivo acético.
- * Disponible en 15 y 18 mm.
- * Las tapas se venden por separado.

Código: TMH 18



Vista de sección del perfil

(Medidas de referencia para su instalación. Se puede generar cambios a la información publicada en este documento sin previo aviso)