

### MANIJA MJR 18 - CÓDIGO: MJR18

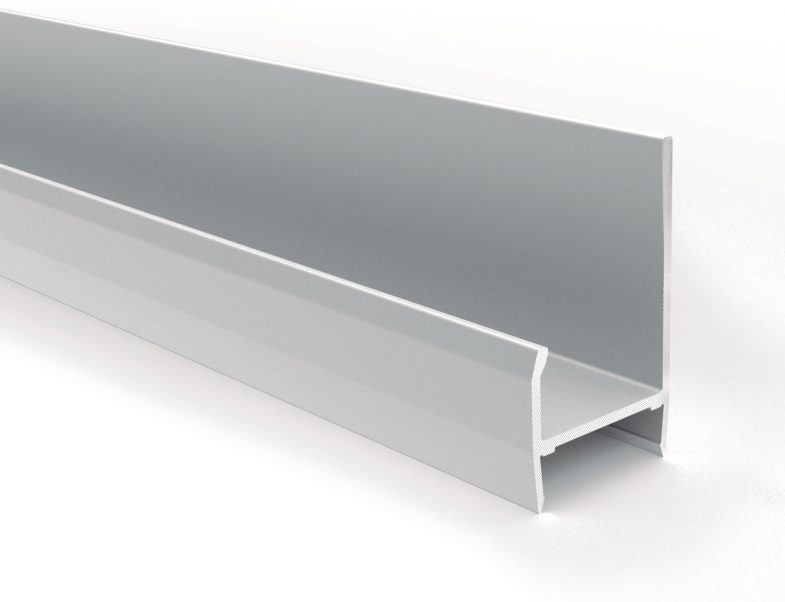
Fecha de incorporación

11.07.19

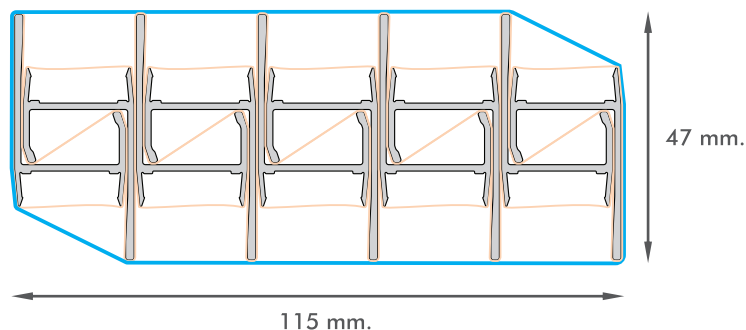
Versión 0.1

### Especificaciones técnicas

1	Espesor perfil	0.8 mm
2	Altura total	30.0 mm
3	Ancho útil	17.8 mm
4	Ancho	19.0 mm
5	Largo tira	3000 mm
6	Acabado	Anodizado natural
7	Espesor anodizado	10 µm
8	Aleación	6063 T5



### Esquema de empaque

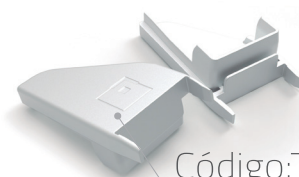


- Paño de espuma
- Termocontraíble
- Cartón

Perfiles por pack: 10 un.  
Peso del pack: 2.20 Kg

### Observaciones

- \* El perfil se utiliza sobre placa de 18 mm.
- \* Las tapas se venden por separado.



Código: TMJR18

(Medidas de referencia para su instalación. Se puede generar cambios a la información publicada en este documento sin previo aviso)