

SIERRA- CÓDIGO: SIERRA

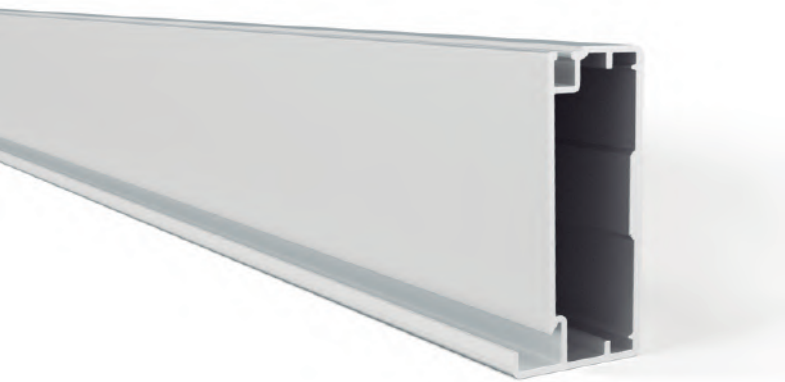
Fecha de incorporación

11/05/14

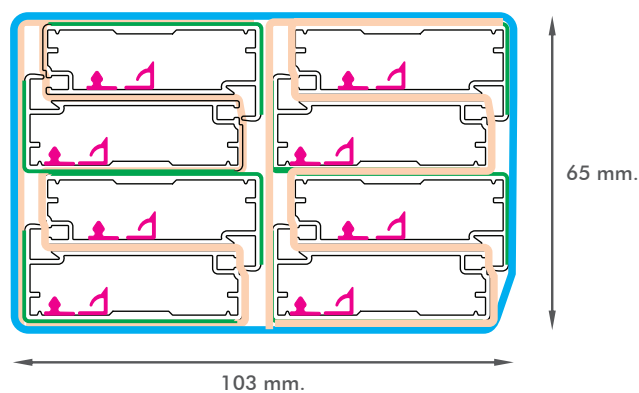
Versión 0.1

Especificaciones técnicas

1	Espesor perfil	0.8 mm
2	Altura total	45.0 mm
3	Ancho	21.0 mm
4	Largo tira	3000 mm
5	Acabado	Anodizado natural
6	Espesor anodizado	10 µm
7	Aleación	6063 T5
8	Espesor de vidrio	Min.: 3mm - Máx.: 4mm

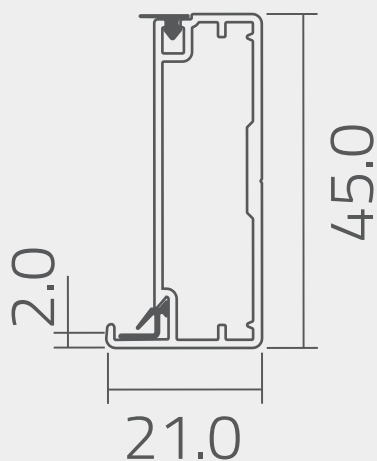


Esquema de empaque



- Paño de espuma
- Termocontraíble
- Film autoadhesivo
- Burlete

Perfiles por pack: 8 un.
Peso del pack: 10,25 Kg



Vista de sección del perfil

(Medidas de referencia para su instalación. Se puede generar cambios a la información publicada en este documento sin previo aviso)