

ESQUINERO - CÓDIGO: EMM

Fecha de incorporación

30.09.16

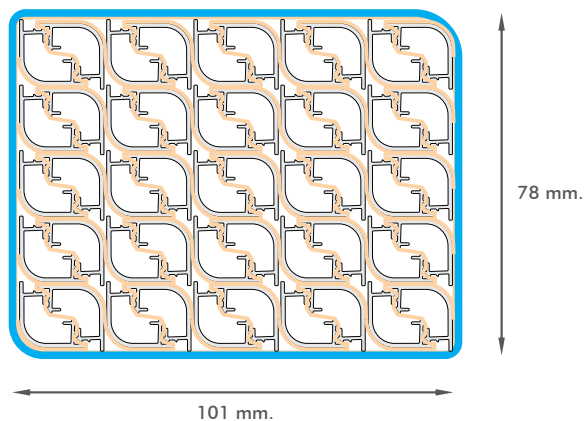
Versión 0.1

Especificaciones técnicas

1	Altura total	15.0 mm
2	Ancho util	6.5 mm
3	Largo tira	3000 mm
4	Acabado	Anodizado natural
5	Espesor anodizado	10 µm
6	Aleación	6063 T5

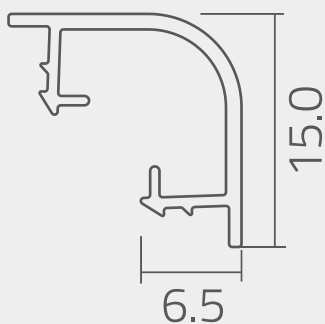


Esquema de empaque



— Paño de espuma
— Termocontraíble

Perfiles por pack: 50 un.
Peso del pack: 15,00 Kg



Vista de sección del perfil

(Medidas de referencia para su instalación. Se puede generar cambios a la información publicada en este documento sin previo aviso)