

ZÓCALO PVC BLANCO - CÓDIGO: ZP10B

Versión 0.1



### Especificaciones técnicas

<b>1</b>	Ancho	100 mm
<b>2</b>	Largo tira	3950 mm
<b>3</b>	Acabado	PVC blanco ultramate, cuerpo y burlete grises.
<b>4</b>	Composición del cuerpo	PVC resistente a impacto
<b>5</b>	Composición del burlete	PVC blando

### Descripción de producto

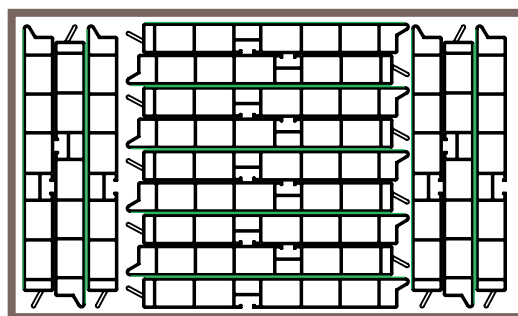
Zócalo para bajo mesada fabricado en PVC de doble pared, rígido, recubierto por una lámina de aluminio de 0,6mm de espesor, o PVC de 0,4mm de espesor, según modelo, con burlete incorporado de PVC blando en coextrusión.

Compatible con clip y pata de zócalo estándar.

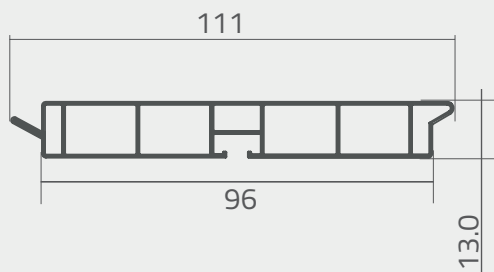
### Propiedades del producto.

- Las láminas de recubrimiento de PVC contienen lacas que aseguran la durabilidad de los colores.
- Resistente a rayos UV
- Resistente a agentes climáticos, abrasión y manchas.
- Resistente a alcaloides
- No combustibles
- 100% reciclables

### Esquema de empaque



- Film autoadhesivo
- Caja de cartón



Vista de sección del perfil

(Medidas de referencia para su instalación. Se puede generar cambios a la información publicada en este documento sin previo aviso)

### ZÓCALO PVC BLANCO - CÓDIGO: ZP10B

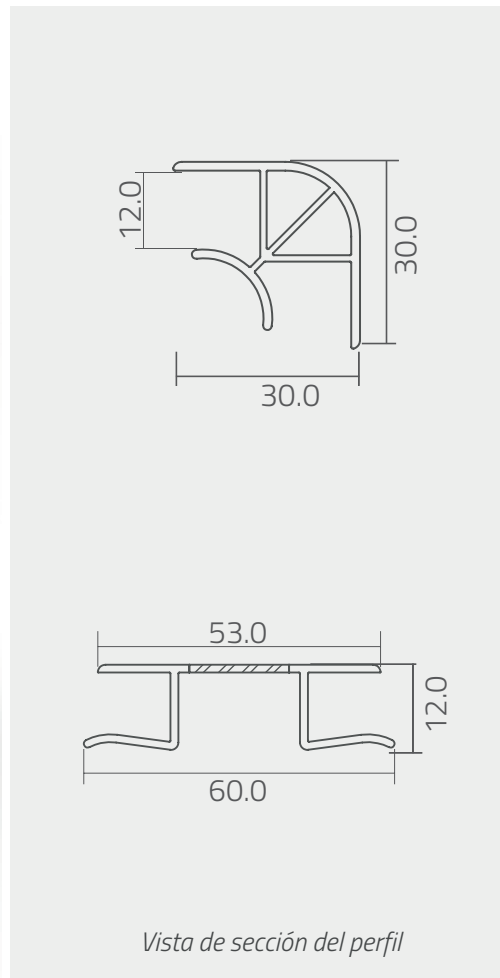
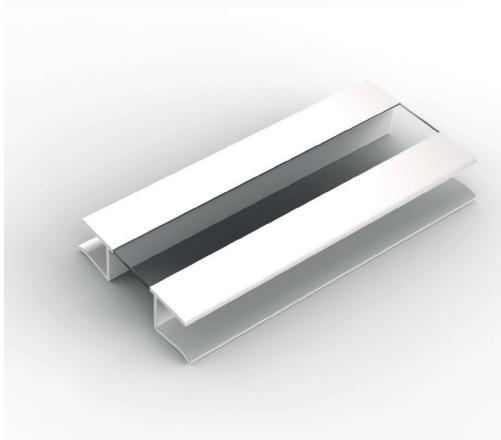
#### Accesorios compatibles.

Versión 0.1

Esquinero Zócalo PVC  
Tira de 100mm y 120 mm  
Código: EZP10B



Unión Zócalo PVC  
Tira de 100mm y 120 mm  
Código: UZP10B



#### Guardado

Guardar en lugar limpio y seco, de cara hacia abajo. Evite doblar el producto durante su traslado. Los zócalos no deberían ser estibados bajo luz solar directa, o en temperaturas extremas. Al atender a estas recomendaciones, el producto puede ser almacenado durante un tiempo prolongado sin sufrir alteraciones en sus propiedades. De todos modos, es importante que el material descansa al menos durante 24hrs a temperatura final de uso antes de ser procesado.

#### Limpieza

Los zócalos pueden ser lavados usando agentes de limpieza comerciales aptos para uso sobre superficies plásticas. Evitar el uso de solventes o sustancias basadas en alcohol, ya que podrían disolver parcialmente la superficie.

#### Información de peligros

Los zócalos de PVC no contienen ningún elemento peligroso para la salud que pueda ser desprendido durante su procesado o período de estiba. El material es reciclable y no debe ser incinerado.

*(Medidas de referencia para su instalación. Se puede generar cambios a la información publicada en este documento sin previo aviso)*