

COMPONENTES DEL SISTEMA



Guía superior / inferior



Patín

2 un Rueda



2 un

CÓDIGO

GO

KOA

Fecha de incorporación

14/04/12

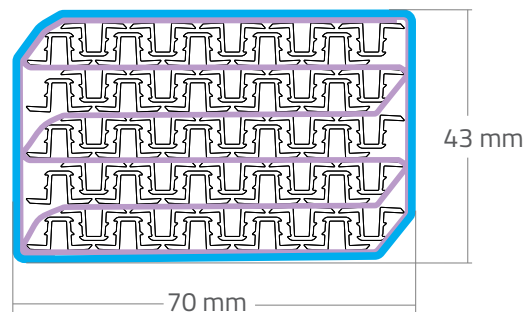
Versión 0.1

Especificaciones técnicas

1	Altura total	5.8 mm
2	Ancho	11.5 mm
3	Carga máxima por hoja	15 Kg
4	Ciclos por rueda	40.000
5	Largo tira	3000 mm
6	Acabado	Anodizado natural

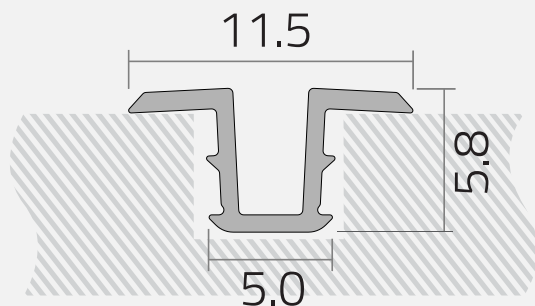
Suministro: 1 Unidad

Esquema de empaque



— Paño de espuma
— Termocontraíble

Perfiles por pack: 50 un.
Peso del pack: 6.45 Kg



Vista de corte perfil guía

Observaciones

- * El sistema admite la utilización de placa de 15 y 18 mm para la construcción de la puertas.
- * Los accesorios se comercializan en kits para armar una puerta, mientras que los perfiles se venden por separado.
- * El perfil posee estrías, a ambos lados, para fijar el perfil a la ranura que se mecaniza sobre la placa
- * El sistema admite la utilización de los perfiles tapacanto y manija MGE52 en las puertas. Ambos se venden por separado.

(Medidas de referencia para su instalación. Se puede generar cambios a la información publicada en este documento sin previo aviso)